

MOBICHAIN™

## Flexibel vikarmskran för en ergonomisk lyfthantering

Mobichain är en unik produkt som kombinerar den mobila vikarmskranens smidighet med snabba, precisa och steglösa lyftrörelser via integrerad Mechchain Pro.

Med ställbar pelarhöjd, mobil eller fast montering, räckvidd på upp till 4 m och en lyftkapacitet på upp till 100 kg är Mobichain en exceptionell produkt för ergonomisk och hållbar hantering.

Mobichain kombinerar funktion och ergonomi i en modern produktdesign anpassad för framtidens krav och behov. Lyft- och sänkrörelserna kontrolleras via joystick som kan vara frihängande i kabel alternativt integreras i gripdon.



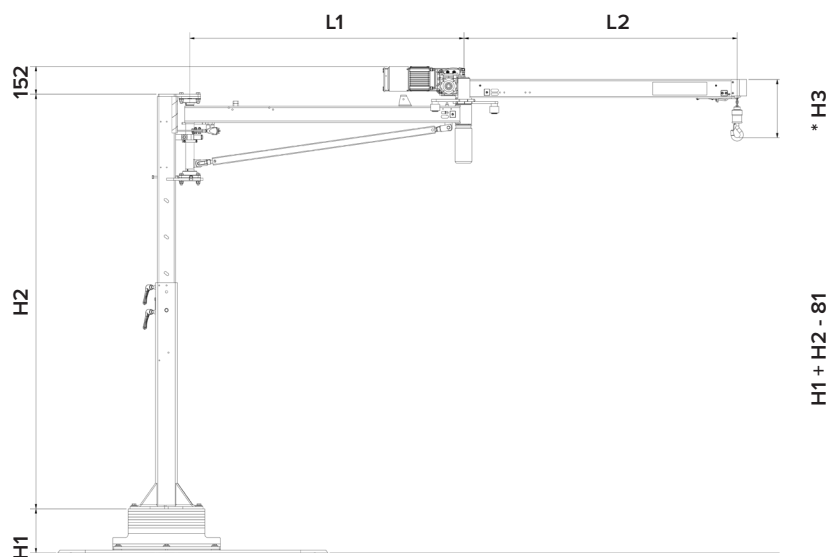
MOVOMECH.SE



### PRODUKTEGENSKAPER

- Mobil lösning med frekvensstyrt lyftdon för mjuka steglösa lyft- och sänkrörelser
- Hög precision i kombination med hög lyfthastighet
- Kontroll via joystick
- Kompakt, låg bygghöjd och tystgående
- Enkelt flyttbar med manuell palltruck
- Anslut till 230V vägguttag
- Radiostyrning som tillval

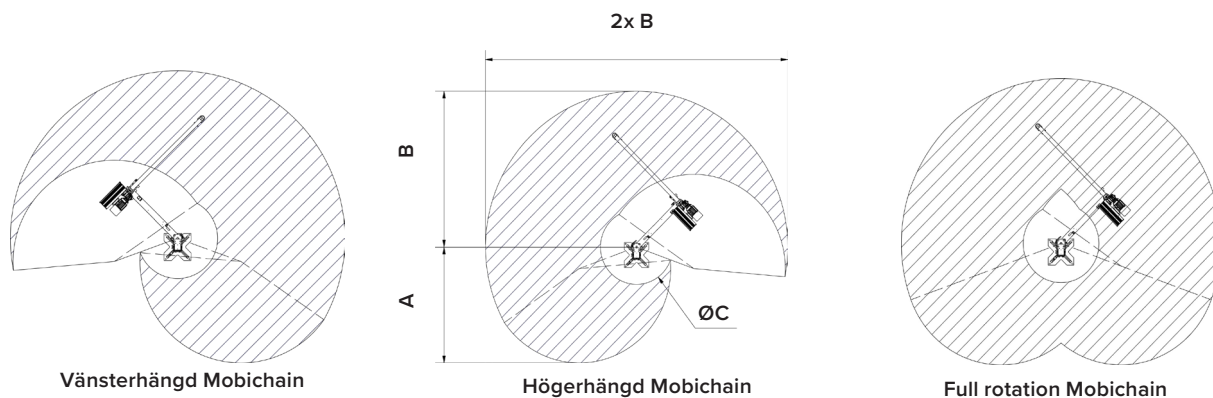
## MOBICHAIN™ konfigurering



\* Beroende på val av krok, svivel etc.  
Mått påverkas även vid val av spiralslang  
och/eller spiralkabel.

L1	L2	A	B	ØC
1000	1500	1842	2479	1187
1500	1500	2013	2974	783
1500	2000	2513	3471	1348
2000	2000	2684	3966	1044

H1 + H2 - 81

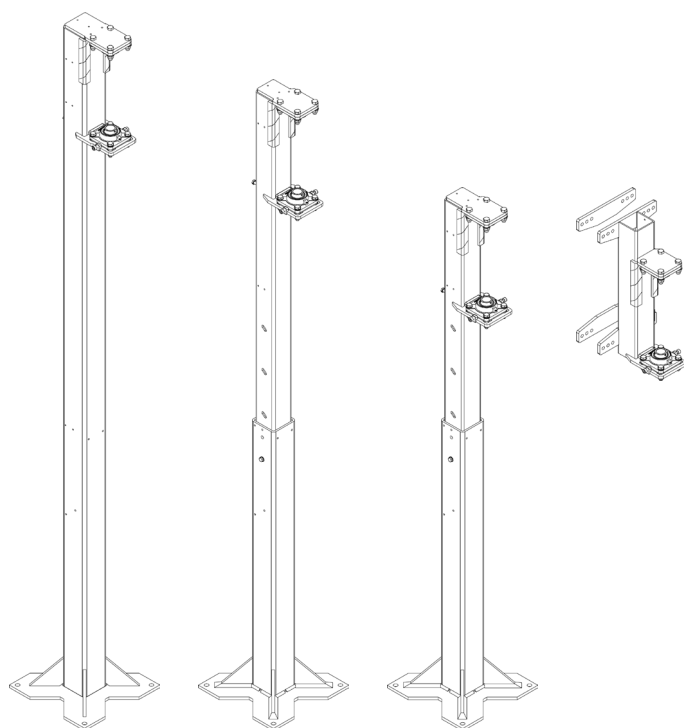


Vänsterhängd Mobichain

Högerhängd Mobichain

Full rotation Mobichain

## 1. Torn / Väggfäste



Fast torn

743953

Max höjd (H2)  
3500 mm

Justerbart torn  
+500 mm

743254

Höjd (H2)  
2268 - 3228 mm

Justerbart torn

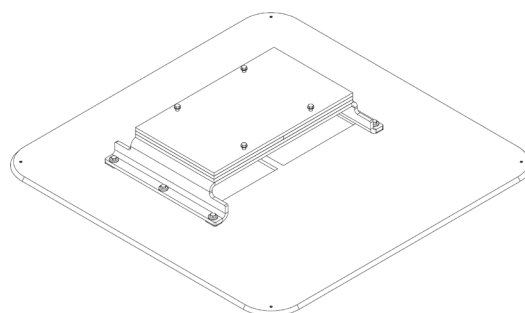
743253

Höjd (H2)  
1768 - 2728 mm

Väggfäste

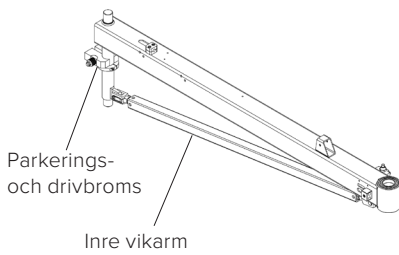
743255

## 2. Mobil fotplatta

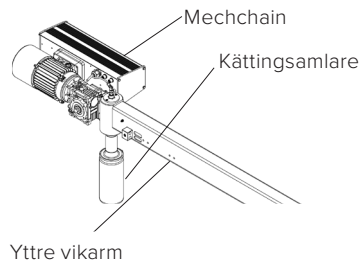


	Vikt	Höjd (H1)	Armar	Kapacitet
743251	5	211 mm	1 m + 1,5 m	100 kg
743418	7	241 mm	1,5 m + 1,5 m	85 kg
743562	10	286 mm	1,5 m + 2 m	70 kg
744929	12	316 mm	2 m + 2 m	55 kg

## 3. Inre och yttre vikarm



	Längd
<b>744926</b>	1000 mm
<b>744927</b>	1500 mm
<b>744928</b>	2000 mm



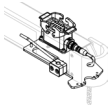
	Längd
<b>744772</b>	1500 mm
<b>744773</b>	2000 mm

Yttre vikarm måste vara = eller 500 mm > inre vikarm



## 6. Medieförsörjning

## 4. Gränssnitt yttre vikarm



Hängande kabel \*  
**744774**



Hängande kabel + Ø10 pneu. \*  
**744775**



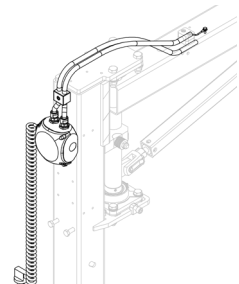
Spiralkabel  
**744776**



Spiralkabel + Ø10 pneu.  
**744777**



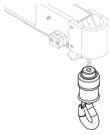
Ø10 pneu.  
**744778**



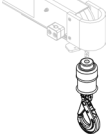
Medieförsörjning  
Elektrisk  
**744923**

\* Lägg till styrenhetskabel, M17 2,5 m **742955**

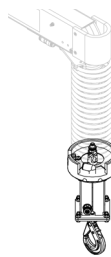
## 5. Lyftkrok



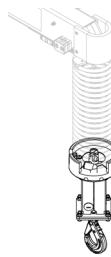
Standardkrok  
**731418**  
H3 = 320 mm



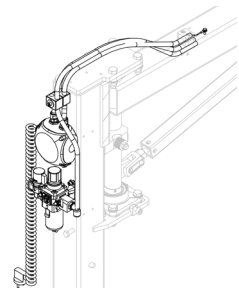
Säkerhetskrok  
**731637**  
H3 = 350 mm



Vridbar säkerhetskrok med svivel, el. + pneu  
**744779**  
H3 = 700 mm



Vridbar säkerhetskrok med svivel, pneu  
**744780**  
H3 = 700 mm



Medieförsörjning  
Elektrisk + Ø10 pneu.  
**744924**

## 7. Manöverdon



Styrenhet M17  
**742195**



Styrenhet M17 med skydd  
**742196**



Styrenhet M17 med skydd + handtag  
**742197**



Styrenhet M12  
**742192**



Styrenhet M12 med skydd  
**742194**

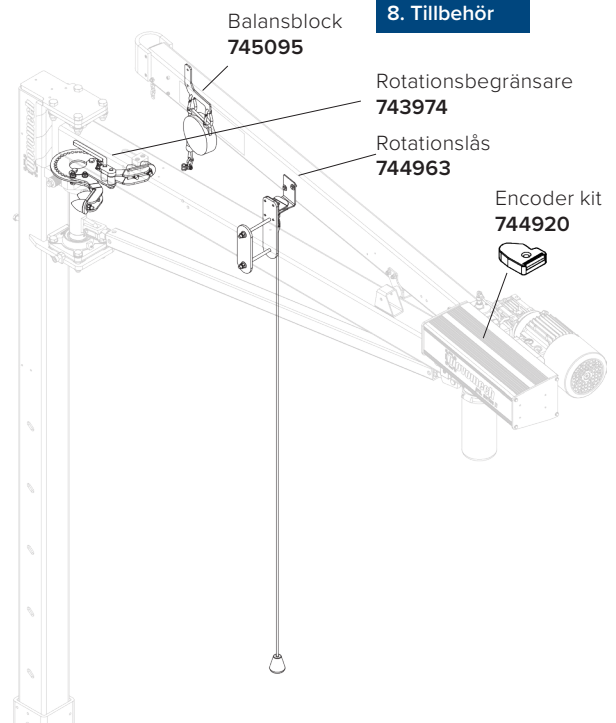


Styrenhet M12  
Separat nödstopp  
**742240**

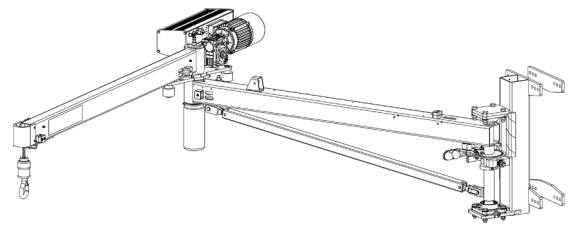


Styrenhet M12 med skydd  
Separat nödstopp  
**742241**

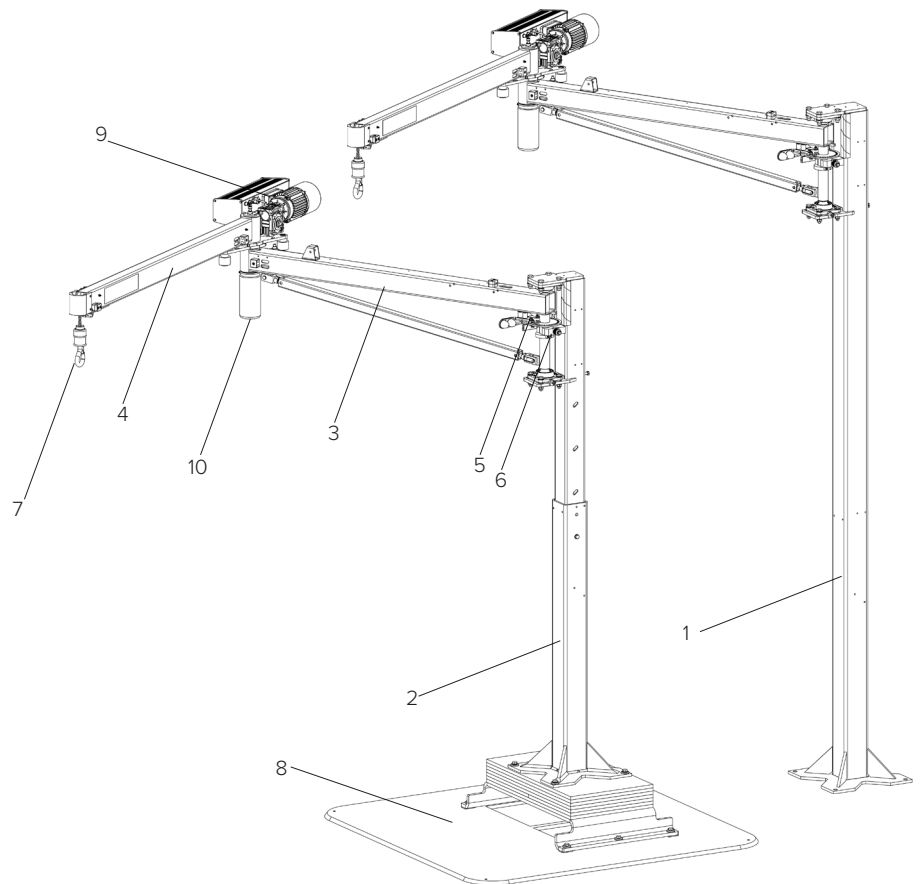
## 8. Tillbehör



1. Fast pelare (B Fix)
2. Justerbar pelare (B, B+500)
3. Inre svängarm
4. Yttre svängarm
5. Rotationsbegränsare (tillval)
6. Parkings- och drivbroms
7. Lyftkrok
8. Mobil fotplatta
9. Mechchain
10. Kättingsamlare



Väggh monterad kran



#### Teknisk information

Max. last	[kg]	55 - 100
Max. svängarm räckvidd	[mm]	2 000 - 4 000
Max. pelar längd	[mm]	1 768 - 3 228
Slag	[mm]	3 300
Spänning	V	1 x 230V, N, PE



**För mer information, kontakta  
vår säljare**

MOVOMECH AB  
E-mail: [sales@movomech.com](mailto:sales@movomech.com)  
Web: [www.movomech.se](http://www.movomech.se)

