

## EASYCRANE™

## Flexibel vikarmskran med integrerad vakuumlyftare

Easycrane är en komplett fristående lyftanordning för snabba och smidiga lyft inkluderat en integrerad vakuumlyftare efter eget val. Med en generös räckvidd och en höj- och sänkbar golvpelare, är den anpassningsbar till de flesta arbetsplatser. Välj till en mobil fotplatta och du kan flytta Easycrane med en enkel manuell palltruck mellan olika arbetsstationer.



### EASYCRANE ger dig många fördelar!

- Snabba och smidiga lyft av laster upp till 80 kg
- Med mobil fotplatta krävs ingen installation
- Last kan greppas horisontalt och vertikalt och roteras fritt
- Ett stort urval av olika sugkoppar och vakuumok
- Snabbfäste för enkelt byte av sugkopp

## HANTERING MED EASYCRANE™

Easycrane är en komplett lyftanordning avsedd för lyft av laster upp till 80 kg. Kranen är utrustad med en vakuumlyftare som är ansluten till en vakuumpump, placerad i ett stativ på pelaren.

Easycrane är extremt mångsidig och hanterar enkelt laster med olika storlek, form och vikt. Lasten kan hanteras både horisontalt och vertikalt, och roteras fritt.

Easycrane är intuitiv och enkel att använda och ökar i många fall arbetshastighet och produktivitet, samtidigt som användaren skyddas från belastningsskador.

Kranens torn är justerbart i höjdlängd och kan antingen monteras på en mobil fotplatta eller fästas direkt i golvet med expanderbult.

Easycrane är anpassad för att passa alla fyra typer av Movomechs vakuumlyftare, Easyhand Pro Rapid, Easyhand Pro, Easyhand M och Vacuhand Pro.

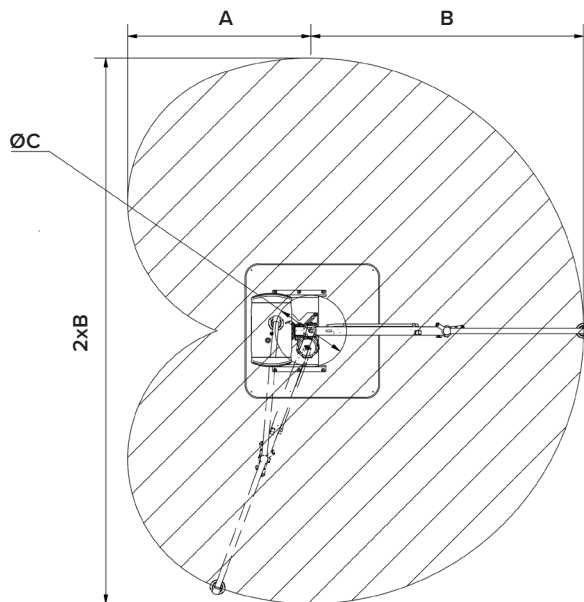
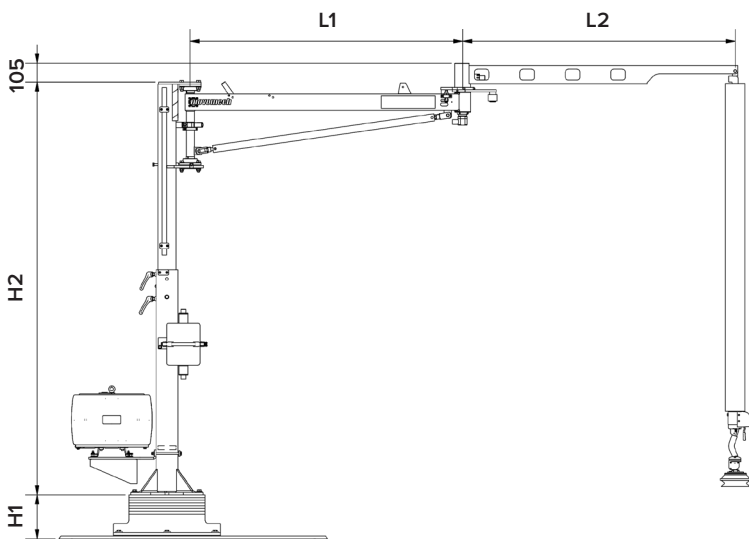
Easycrane har en inre och en yttre arm som kan låsas mot varandra och mot pelaren. Både inre och yttre arm kan fås i tre olika längder.

På den inre armen finns en parkeringsbroms som kan användas för att hindra armen från att "vandra" ur position. Mellan den inre och yttre armen sitter två rotationsbegränsare som begränsar den yttre armens rotationsvinkel.

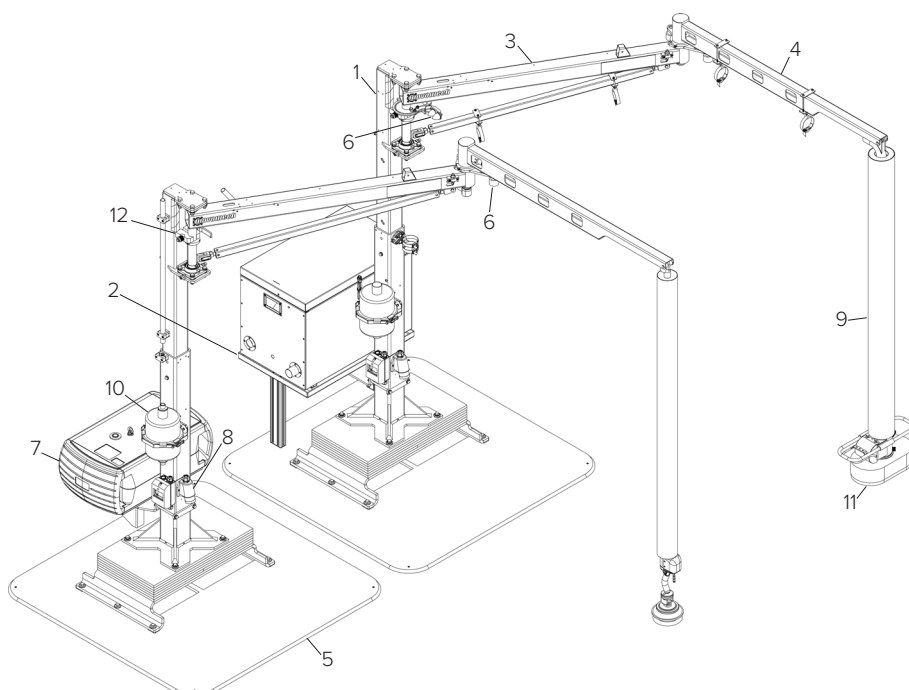
Flera olika varianter av sugkoppar och vakuumok finns att välja mellan.



## EASYCRANE™ konfigurering



|                                   |       |       |       |       |       |       |
|-----------------------------------|-------|-------|-------|-------|-------|-------|
| Armlängd (mm)                     | Inre  | 1 000 | 1 000 | 1 500 | 1 500 | 2 000 |
|                                   | Yttre | 1 000 | 1 500 | 1 500 | 2 000 | 2 000 |
| Byggmått (mm)                     | A     | 1 375 | 1 875 | 2 013 | 2 513 | 2 749 |
|                                   | B     | 2 000 | 2 500 | 3 000 | 3 500 | 4 000 |
|                                   | ØC    | 866   | 1 458 | 783   | 1 348 | 697   |
| Maxlast (kg) / slangdiameter (mm) | Ø60   | 25    | 25    | 25    | 25    | 25    |
|                                   | Ø80   | 35    | 35    | 35    | 35    | 35    |
|                                   | Ø100  | 45    | 45    | 45    | 45    | 45    |
|                                   | Ø120  | 55    | 55    | 55    | 55    | 50    |
|                                   | Ø140  | 60    | 60    | 60    | 60    | 50    |
|                                   | Ø160  | 80    | 80    | 75    | 60    | 50    |



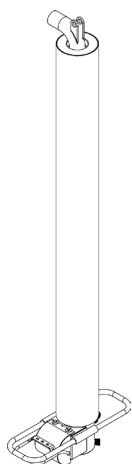
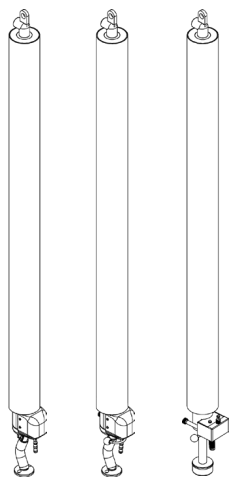
1. Torn
2. Pumphylla
3. Inre vikarm
4. Yttre vikarm
5. Mobil fotplatta
6. Rotationsbegränsare
7. Pump med ljudhuv
8. Elanslutning
9. Lyftenhet
10. Filter
11. Sugfot
12. Parkerings- och drivbroms

## Val av lyftenhet och pump

|                                | Slangdiameter | Maxlast | Pump | Lämplig last                                 | Lyfthastighet     | Konfiguration |
|--------------------------------|---------------|---------|------|--|-------------------|---------------|
| Easyhand Pro Rapid,<br>Pro & M | Ø60           | 25 kg   | C    | Täta kartonger eller skivor                  | Lugn              | EC25          |
|                                | Ø80           | 35 kg   | D    | Täta eller porösa kartonger eller skivor     | Lugn till normal  | EC25          |
|                                | Ø100          | 45 kg   | K    | Täta eller porösa kartonger eller skivor     | Snabb             | EC32          |
|                                | Ø120          | 55 kg   | I    | Mindre säckar, porösa kartonger eller skivor | Väldigt snabb     | EC32          |
| Vacuhand Pro                   | Ø140          | 60 kg   | F    | Täta eller porösa kartonger eller skivor     | Lugn till normal  | EC50          |
|                                | Ø160          | 80 kg   | G    | Säckar, porösa kartonger eller skivor        | Normal till snabb | EC50          |

För att säkerställa att vald lyftenhet och pump passar lyftobjektet så rekommenderar vi alltid att man gör ett provlyft.

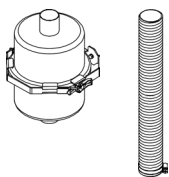
## 1. Lyftenhet



|                    | Diameter | Längd       | Pump C      | Pump D      | Pump K      | Pump I      |
|--------------------|----------|-------------|-------------|-------------|-------------|-------------|
| Easyhand Pro Rapid | Ø80      | 2 500 mm    | 671708-1CAA | 671708-1DAA | 671708-1KAA | 671708-1IAA |
|                    |          | 4 000 mm    | 671708-1C4A | 671708-1D4A | 671708-1K4A | 671708-1I4A |
|                    | Ø100     | 2 500 mm    | 671710-1CAA | 671710-1DAA | 671710-1KAA | 671710-1IAA |
|                    |          | 4 000 mm    | 671710-1C4A | 671710-1D4A | 671710-1K4A | 671710-1I4A |
|                    | Ø120     | 2 500 mm    | 671712-1CAA | 671712-1DAA | 671712-1KAA | 671712-1IAA |
|                    |          | 4 000 mm    | 671712-1C4A | 671712-1D4A | 671712-1K4A | 671712-1I4A |
| Easyhand Pro       | Ø60      | 2 500 mm    | 670706-1CAA | 670706-1DAA | 670706-1KAA | 670706-1IAA |
|                    |          | 4 000 mm    | 670706-1C4A | 670706-1D4A | 670706-1K4A | 670706-1I4A |
|                    | Ø80      | 2 500 mm    | 670708-1CAA | 670708-1DAA | 670708-1KAA | 670708-1IAA |
|                    |          | 4 000 mm    | 670708-1C4A | 670708-1D4A | 670708-1K4A | 670708-1I4A |
|                    | Ø100     | 2 500 mm    | 670710-1CAA | 670710-1DAA | 670710-1KAA | 670710-1IAA |
|                    |          | 4 000 mm    | 670710-1C4A | 670710-1D4A | 670710-1K4A | 670710-1I4A |
| Ø120               | 2 500 mm | 670712-1CAA | 670712-1DAA | 670712-1KAA | 670712-1IAA |             |
|                    | 4 000 mm | 670712-1C4A | 670712-1D4A | 670712-1K4A | 670712-1I4A |             |
| Easyhand M         | Ø60      | 2 500 mm    | 640706-1CAA | 640706-1DAA | 640706-1KAA | 640706-1IAA |
|                    |          | 4 000 mm    | 640706-1C4A | 640706-1D4A | 640706-1K4A | 640706-1I4A |
|                    | Ø80      | 2 500 mm    | 640708-1CAA | 640708-1DAA | 640708-1KAA | 640708-1IAA |
|                    |          | 4 000 mm    | 640708-1C4A | 640708-1D4A | 640708-1K4A | 640708-1I4A |
|                    | Ø100     | 2 500 mm    | 640710-1CAA | 640710-1DAA | 640710-1KAA | 640710-1IAA |
|                    |          | 4 000 mm    | 640710-1C4A | 640710-1D4A | 640710-1K4A | 640710-1I4A |
| Ø120               | 2 500 mm | 640712-1CAA | 640712-1DAA | 640712-1KAA | 640712-1IAA |             |
|                    | 4 000 mm | 640712-1C4A | 640712-1D4A | 640712-1K4A | 640712-1I4A |             |
| Vacuhand Pro       | Ø140     | 2 500 mm    | 640714-2FAA | 640714-2GAA |             |             |
|                    |          | 4 000 mm    | 640714-2F4A | 640714-2G4A |             |             |
|                    | Ø160     | 2 500 mm    | 640714-2FAA | 640714-2GAA |             |             |
|                    |          | 4 000 mm    | 640714-2F4A | 640714-2G4A |             |             |



## 2. Filter, slang &amp; slangklämma

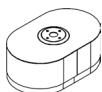


|             | EC25       | EC32       | EC50       |
|-------------|------------|------------|------------|
| Filter      | 644002     | 644005     | 644001     |
| Vakuumslang | 641501-025 | 641501-032 | 641501-050 |
| Slangklämma | 840506     | 840506     | 840503     |

## 3. Sugfötter och ok



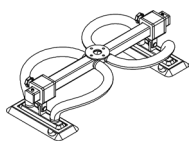
| Easyhand              |           |
|-----------------------|-----------|
| Bälgsugfot<br>Ø150 mm | 860049-20 |



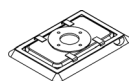
|                            |        |
|----------------------------|--------|
| Säcksugfot<br>275 x 175 mm | 642203 |
|----------------------------|--------|



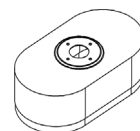
|                                |            |
|--------------------------------|------------|
| H-ok 230 x 190 mm<br>Ø75 mm 4x | 642425-001 |
|--------------------------------|------------|



|  |            |
|--|------------|
| Justerbart ok 500 mm<br>85 x 200 mm 2x | 642400-050 |
|--|------------|

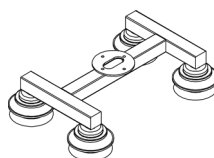


| Vacuhand                           |        |
|------------------------------------|--------|
| Rektangulär sugfot<br>290 x 200 mm | 641707 |

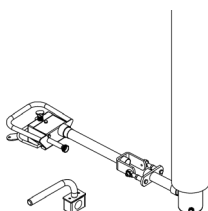


|                            |        |
|----------------------------|--------|
| Säcksugfot<br>375 x 210 mm | 642205 |
|----------------------------|--------|

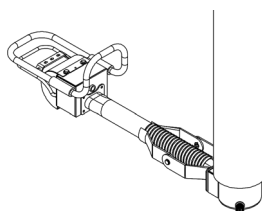
|                                 |            |
|---------------------------------|------------|
| H-ok 370 x 280 mm<br>Ø110 mm 4x | 642425-007 |
|---------------------------------|------------|



## 4. Förlängt handtag



| Easyhand                             |             |
|--------------------------------------|-------------|
| Fast förlängt handtag<br>400 mm      | 640200-004  |
| Ledat förlängt handtag<br>200+400 mm | 640210-0204 |
| 2-handshandtag rakt                  | 640205-001  |



| Vacuhand                             |             |
|--------------------------------------|-------------|
| Fast förlängt handtag<br>400 mm      | 640100-004  |
| Ledat förlängt handtag<br>200+400 mm | 640110-0204 |

## 5. Tillbehör



| Easyhand        |        |
|-----------------|--------|
| Övre snabbfäste | 100960 |



|                  |        |
|------------------|--------|
| Nedre snabbfäste | 100961 |
|------------------|--------|



|                                    |        |
|------------------------------------|--------|
| Kombinerad svivel och<br>vinkelled | 670050 |
|------------------------------------|--------|



|        |        |
|--------|--------|
| Svivel | 100975 |
|--------|--------|



|                       |           |
|-----------------------|-----------|
| Galler för säcksugfot | 642203-01 |
|-----------------------|-----------|



|                              |        |
|------------------------------|--------|
| Frigöringsventil<br>standard | 642510 |
|------------------------------|--------|



| Vacuhand        |        |
|-----------------|--------|
| Övre snabbfäste | 242100 |



|                  |        |
|------------------|--------|
| Nedre snabbfäste | 641001 |
|------------------|--------|



|        |        |
|--------|--------|
| Svivel | 642501 |
|--------|--------|



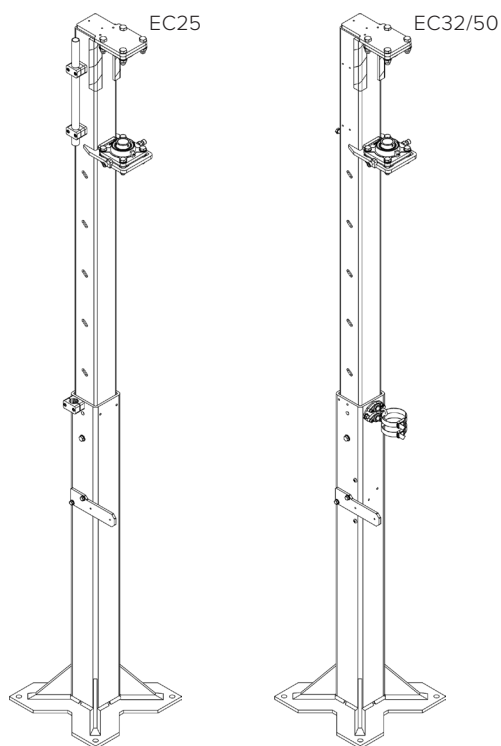
|                       |           |
|-----------------------|-----------|
| Galler för säcksugfot | 642205-01 |
|-----------------------|-----------|



|                              |        |
|------------------------------|--------|
| Frigöringsventil<br>standard | 642520 |
|------------------------------|--------|

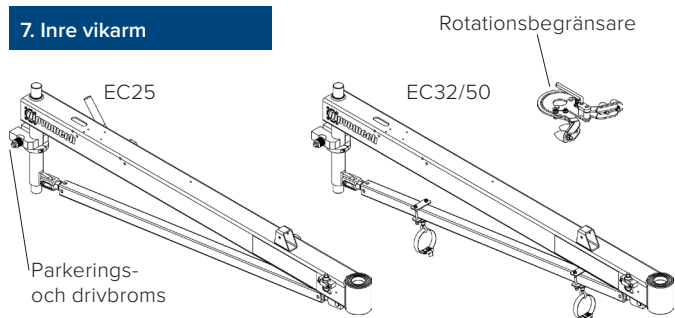
Detta är endast ett litet urval av sugfötter och tillbehör. Kontakta våra säljare för mer information.

## 6. Torn



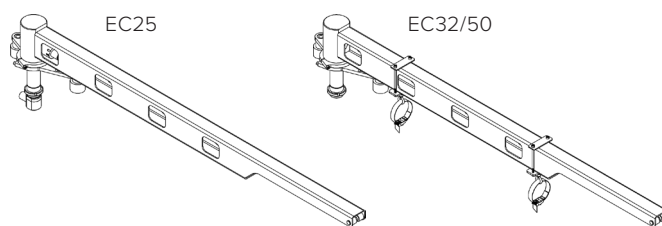
|                    | Höjd H2           | EC25          | EC32/50       |
|--------------------|-------------------|---------------|---------------|
| Justerbart         | 1768 mm - 2728 mm | <b>743440</b> | <b>744733</b> |
| Justerbart +500 mm | 2268 mm - 3228 mm | <b>743441</b> | <b>744734</b> |
| Fast               | Max 3500 mm       | <b>744732</b> | <b>744735</b> |

## 7. Inre vikarm



| Längd L1                                       | EC25          | EC32/50       |
|--|---------------|---------------|
| 1 000 mm                                       | <b>743443</b> | <b>744736</b> |
| 1 500 mm                                       | <b>743444</b> | <b>744737</b> |
| 2 000 mm                                       | <b>743445</b> | <b>744738</b> |
| Rotationsbegränsare<br>(passar endast EC32/50) |               | <b>743974</b> |

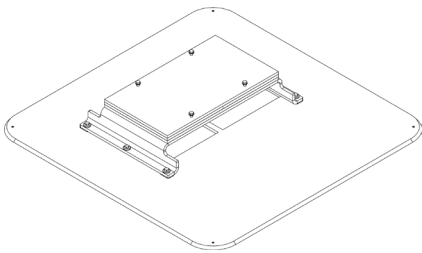
## 8. Yttre vikarm



| Längd L2 | EC25          | EC32/50       |
|----------|---------------|---------------|
| 1 000 mm | <b>743446</b> | <b>744739</b> |
| 1 500 mm | <b>743447</b> | <b>744740</b> |
| 2 000 mm | <b>743448</b> | <b>744741</b> |

Yttre vikarm måste vara = eller 500 mm > inre vikarm

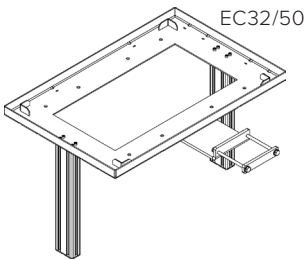
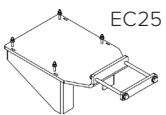
## 9. Mobil fotplatta



| Vikter | Höjd H1 | Armar               | Kapacitet | EC25 - EC32/50 |
|--------|---------|---------------------|-----------|----------------|
| 3      | 181 mm  | 1 000 mm + 1 000 mm | 125 kg    | <b>742425</b>  |
| 4      | 196 mm  | 1 000 mm + 1 500 mm | 100 kg    | <b>743250</b>  |
| 7      | 241 mm  | 1 500 mm + 1 500 mm | 85 kg     | <b>743418</b>  |
| 9      | 271 mm  | 1 500 mm + 2 000 mm | 70 kg     | <b>743535</b>  |
| 11     | 301 mm  | 2 000 mm + 2 000 mm | 60 kg     | <b>743563</b>  |

Tänk på att kranens kapacitet i många fall är högre än lyftarens. Se tabell på föregående sida för maxlast.

## 10. Pumphylla

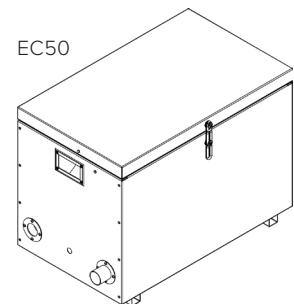
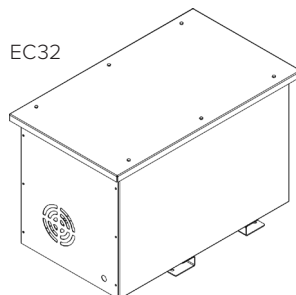
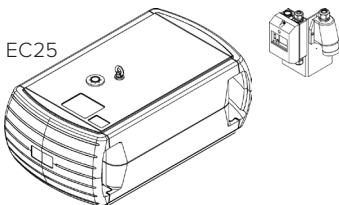


|                            | EC25          | EC32/50       |
|----------------------------|---------------|---------------|
| För pump C & D             | <b>744742</b> |               |
| För pump F, G, H,<br>I & K |               | <b>744743</b> |

## 11. Ljudhuv

&amp;

## 12. Elanslutning



Ljudhuv Pump C  
Elanslutning

**860074**  
**744751**

Ljudhuv Pump D  
Elanslutning

**860067**  
**743422**

Ljudhuv Pump K  
Elanslutning

**860066-20**  
**743422**

Ljudhuv Pump I  
Elanslutning

**860066-10**  
**743422**

Ljudhuv Pump F  
Elanslutning

**860062**  
**744752**

Ljudhuv Pump  
G/H  
Elanslutning

**860065**  
**743423**

**Teknisk information**

|                        |      |                 |
|------------------------|------|-----------------|
| Max. svängarm räckvidd | [mm] | 2 000 - 4 000   |
| Max. pelarlängd        | [mm] | 1 768 - 3 228   |
| Slag 2,5 m lyftslang   | [mm] | 1 630           |
| Slag 4 m lyftslang     | [mm] | 2 630           |
| Spänning               | V    | 3 x 400V, N, PE |

## För mer information, kontakta vår säljare

MOVOMECH AB  
Kabelvägen 9  
S-291 09 Kristianstad, Sweden  
Telefon: +46 (0)44 - 28 29 00  
E-mail: [info@movomech.com](mailto:info@movomech.com)  
Web: [www.movomech.se](http://www.movomech.se)

