



Mechspace Pro

Hantera excentrisk last

Lättmanövrerad och smidig

Mechspace Pro är en pneumatisk momentupptagande manipulator för laster upp till 150 kg och ett moment upp till 1500 Nm. Mechspace Pro är extremt lättmanövrerad och ger ergonomisk rörelsefrihet inom ett stort arbetsområde.

Momentupptagningsförmåga ger fördelar

Mechspace Pro finns i två modeller: en hängande och en pelarmonterad version. Dess momentupptagningsförmåga ger stora fördelar vid komplex hantering av detaljer, och vid gripning och rotation av excentrisk last.

God räckvidd och flexibilitet

Mechspace Pro är det naturliga valet där lyftarens räckvidd är av stor betydelse, till exempel då operatören utför hantering under utskjutande tak, inne i fordon eller i andra svåråtkomliga arbetsområden. Pelarmonterad Mechspace Pro 70P kan utrustas med mobil fotplatta, vilket gör den enkel att flytta till olika arbetsstationer med en gaffeltruck.

Flera pneumatikvarianter

Varje typ av hantering kräver sin pneumatiklösning. Mechspace Pro finns i flera pneumatikvarianter: utbalanserad med 1 eller 2 fasta laster, eller i pilotstyrt utförande för utbalansering av varierande laster.

Standard vs. Automotive

Mechspace Pro finns i två utföranden: Standard och Automotive.

Mechspace Pro i standardutförande är den naturliga lösningen för materialhantering och generella lyft inom den klassiska industrin.

För mer krävande miljöer där en driftsäkerhet utöver det normala krävs, såsom vid monteringsprocesser i bilindustrin, erbjuder vi en variant Automotive som använder impulssignaler via bistabila ventiler för lastväxling.

Många användningsområden

Typiska användningsområden för Mechspace Pro är hantering av komponenter och olika former av monteringsarbete inom tillverknings- och bilindustrin.

”

Mechspace Pro är det naturliga valet där lyftarens räckvidd är av stor betydelse, till exempel då operatören utför hantering under utskjutande tak, inne i fordon eller i andra svåråtkomliga områden.

”



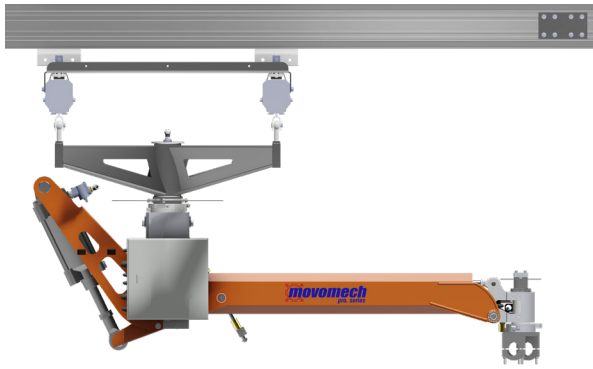
movomech pro. serie

Översikt Mechspace Pro 70/70P/150/150P

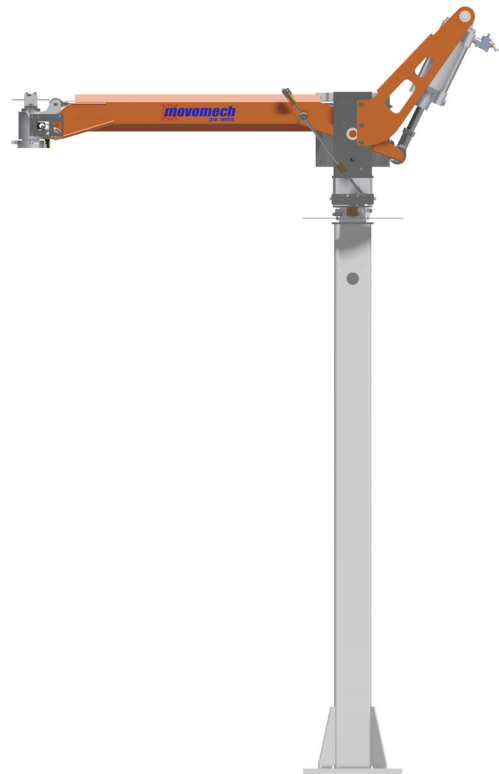
Tekniska data		70 / 70P	150 / 150P	Mechspace Pro	
Max last ¹	kg	70	150	Medium	luft, osmord (40 µm) ²
Max moment ¹	Nm	500	1500	Bullernivå	<70 dB (A)
Slaglängd SL	mm	900	1250	Arbetstemperatur	5-40°C (inomhus)
Max egenvikt	kg	100 / 195	200 / 330		
Luftförbrukning	l _n /cykel	8	16		
Arbetstryck	bar	5 (4-7)	6 (5-7)		

¹ Se belastningstabell

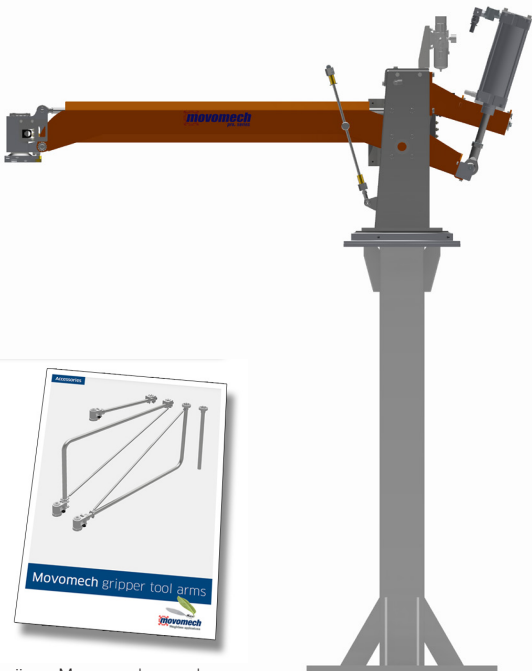
² Till MS Pro: 0,01 µm, FRL-enhet ingår



Mechspace Pro 70

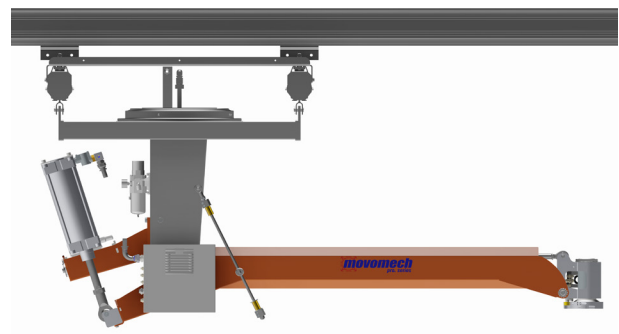


Mechspace Pro 70P



Se även Movomechs urval av verktygsarmar för Mechspace Pro.

Mechspace Pro 150P



Mechspace Pro 150

Pneumatik och belastning

Utbalanserad 2-vikt

Hantering av en utbalanserad last; med externt styrorgan väljs "Last" eller "Utan last".

Utbalanserad 3-vikt

Hantering av två utbalanserade laster; med externt styrorgan väljs "Last 1", "Last 2" eller "Utan last".

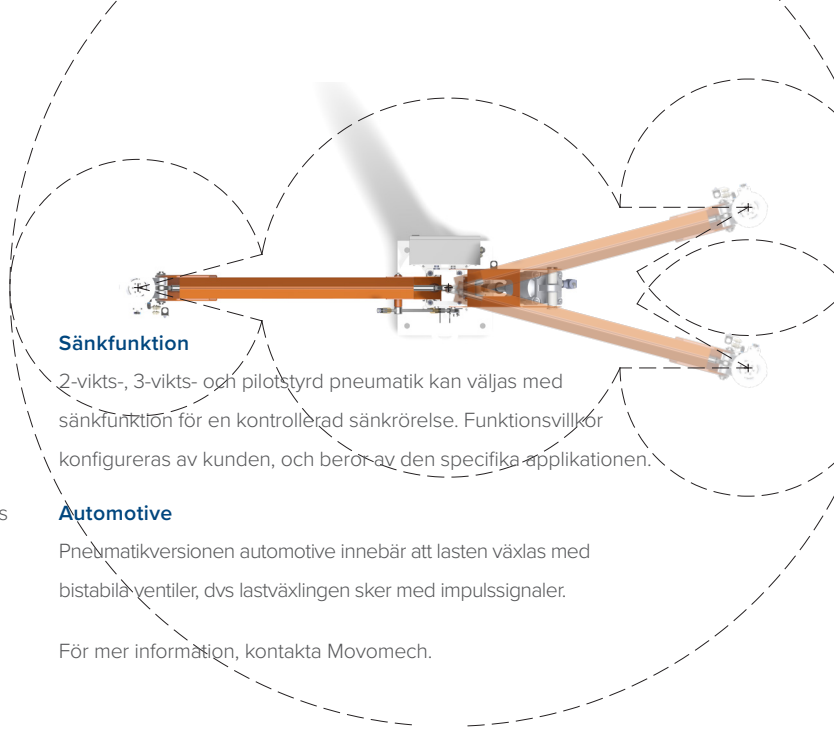
Sänkfunktion

2-vikts-, 3-vikts- och pilotstyrd pneumatik kan väljas med sänkfunktion för en kontrollerad sänkrörelse. Funktionsvillkor konfigureras av kunden, och beror av den specifika applikationen.

Automotive

Pneumatikversionen automotive innebär att lasten växlas med bistabila ventiler, dvs lastväxlingen sker med impulssignaler.

För mer information, kontakta Movomech.



Belastningstabell

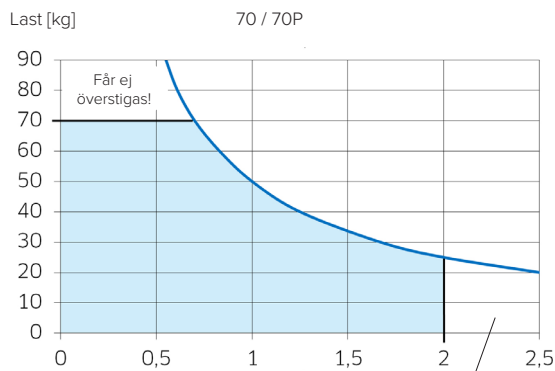
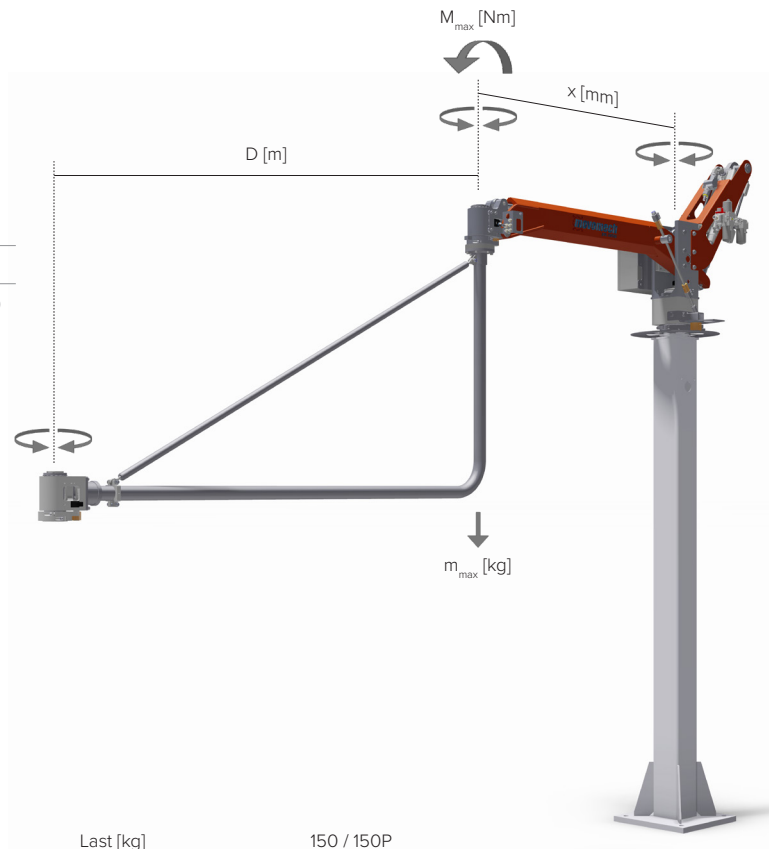
Max last beror av inkommande arbetstryck enligt:

Arbetstryck (bar)	4	5	5,5	6	7	
Max last (kg)	70/70P	50	60	65	70	70
Max last (kg)	150/150P	100	150	150	150	150

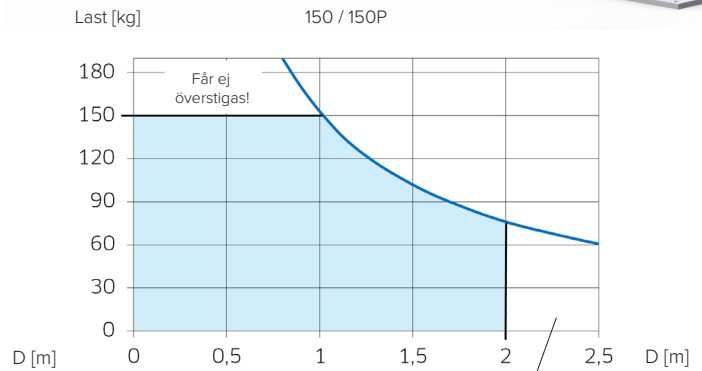
Belastningsdiagram

Mechspace Pro kan arbeta med belastningar inom skuggat diagramområde för respektive modell.

- Max moment M_{max} anges vid verktygsadaptorn.
- Max last m_{max} anges vid verktygsadaptorn och inkluderar verktygsarm, gripverktyg samt hanteringsobjekt.

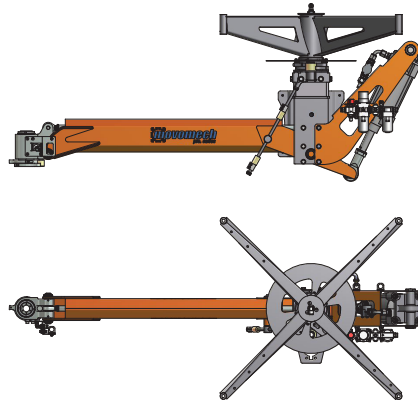


Rekommenderas ej pga oförutsägbara dynamiska belastningar. Kontakta Movomech för rådgivning.

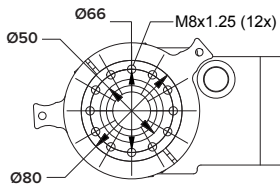


Rekommenderas ej pga oförutsägbara dynamiska belastningar. Kontakta Movomech för rådgivning.

70



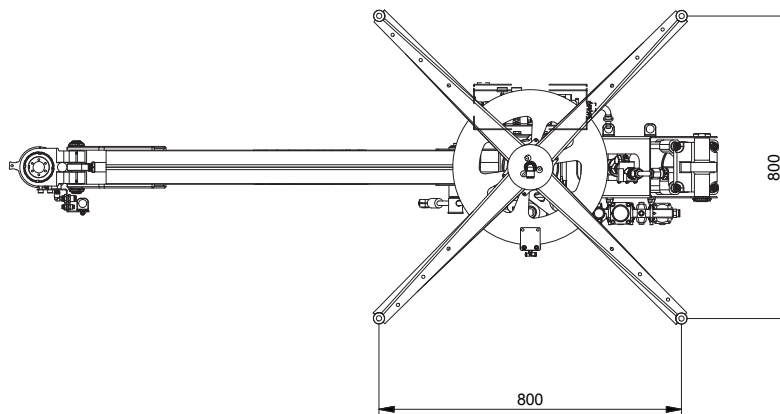
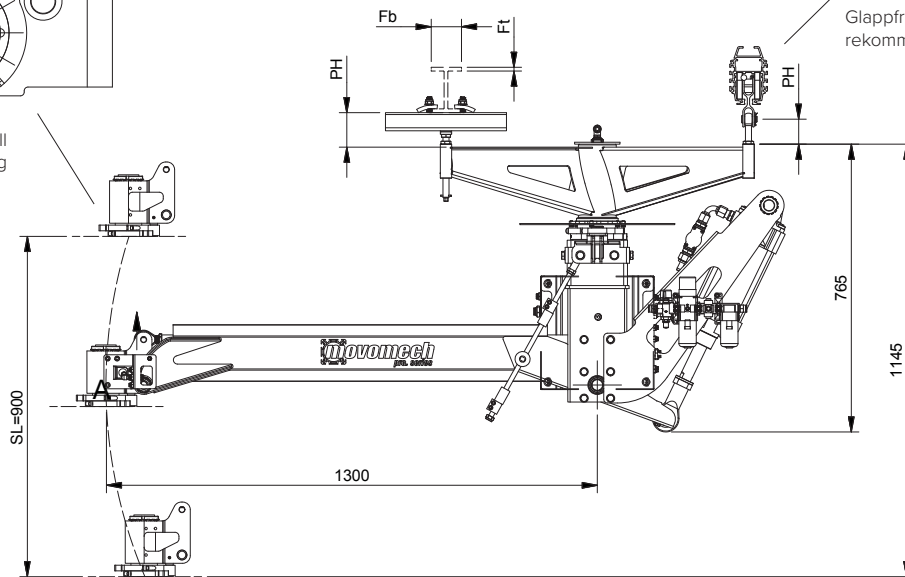
- 70 kg**¹ Max last
- 500 Nm** Max moment
- 900 mm** Slaglängd SL
- 0-330°**² Rotation
- 0-330°**² Främre rotation
- 8 l_n/cykel**³ Luftförbrukning
- 5 (4-7) bar** Arbetstryck
- 40 µm**⁴ Filtreringsgrad
- 100 kg** Max egenvikt



Gränssnitt till verktyg



Glappfria löpvagnar rekommenderas



1 + 2 + 3 + (4) + (A/B) : Mechspace Pro 70 specifikation

Belastningstabell

Arbetstryck (bar)	4	5	5,5	6	7
Max last (kg)	50	60	65	70	70

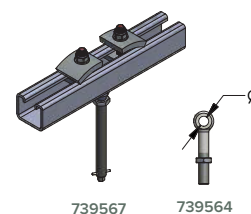
¹ Se belastningstabell samt belastningsdiagram s. 5.

² 0-360° utan rotationsstopp.

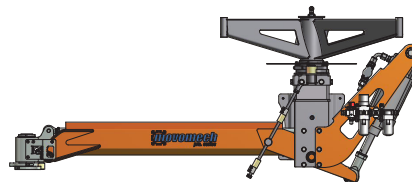
³ Vid max last och 5 bar.

⁴ Till Mechspace Pro: 0,01 µm, FRL-enhet ingår.

1. Upphängningar	Ø (mm)	Ft _{max} (mm)	Fb (mm)	PH (mm)	#
Upphängning med fästögla (4x)	16 H7	-	-	65±10	739564
Fast upphängning (4x)	-	10	55-220	100±20	739567

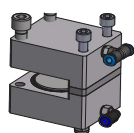


2. Basmodell	#
Mechspace Pro 70	738947

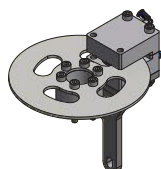


3a. Pneumatik utbalanserad	#
2-vikt	741330
2-vikt automotive	741331
2-vikt + sänkfunktion	741332
2-vikt automotive + sänkfunktion	741333
3-vikt	741334
3-vikt automotive	741335
3-vikt + sänkfunktion	741336
3-vikt automotive + sänkfunktion	741337

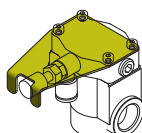
3b. Pneumatik pilotstyrd	#
Pilotstyrd	741338
Pilotstyrd + sänkfunktion	741339



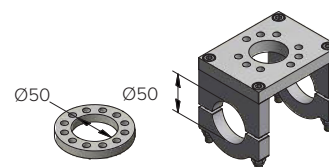
741315



741300



741803



739804

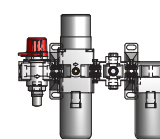
739590

A. Tillval	#
Övre broms	743155
Främre broms	741300
Kit för manuell tryckavlastning *	741803

B. Verktygsfästen	#
Klämfäste för rör **	739590
Svetsfäste för rör **	739804

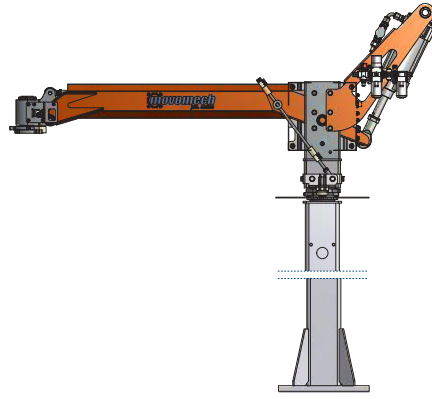
** Rör Ø50 ingår ej.

* Underlättar avluftning av Mechspace Pro inför reparations- och underhållsarbete. Till Mechspace Pro 70 : antal = 1 st.

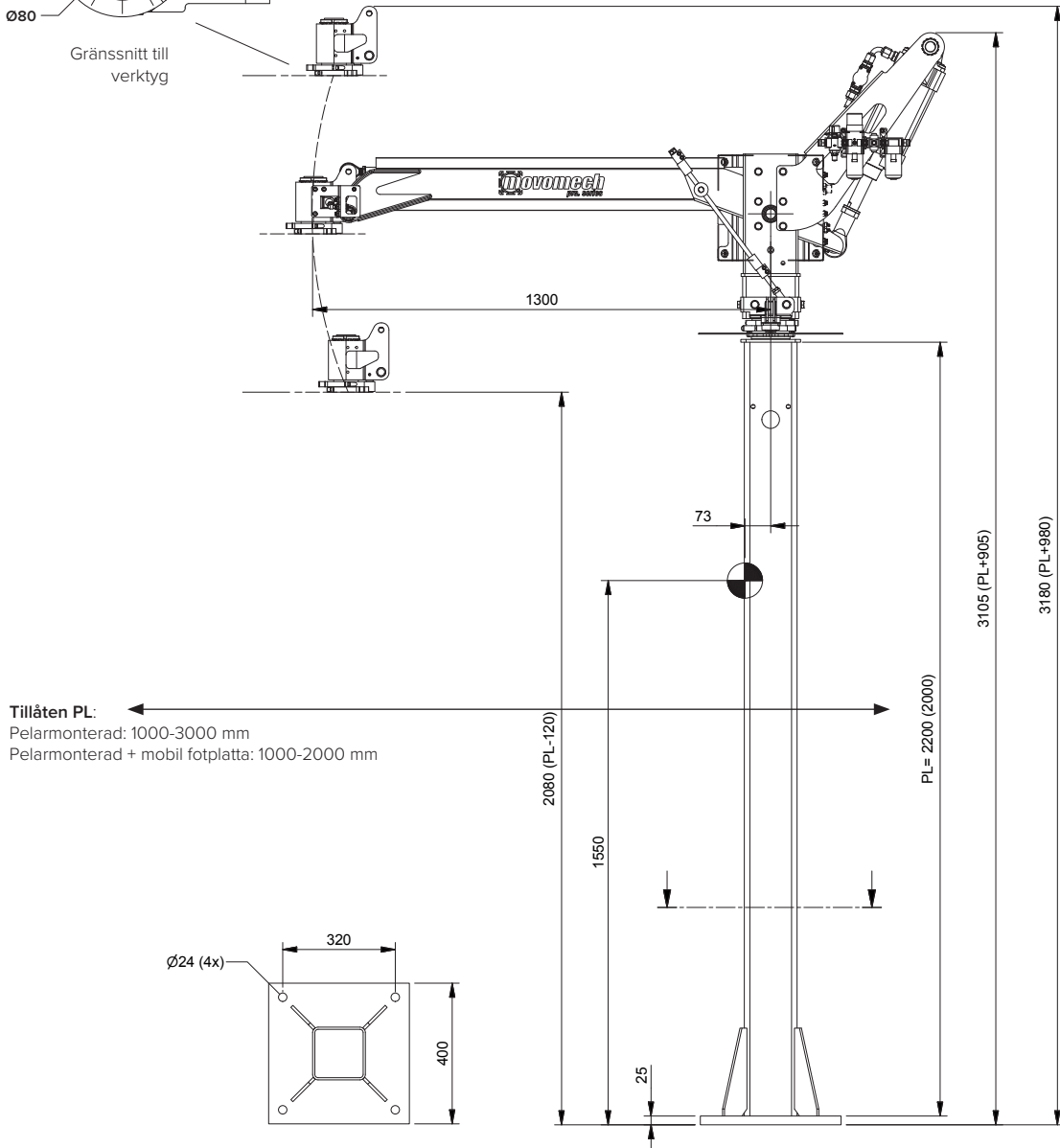
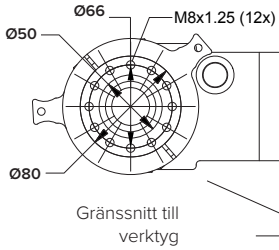


FRL-enhet 0,01 µm ingår.

70P



- 70 kg**¹ Max last
- 500 Nm** Max moment
- 900 mm** Slaglängd SL
- 0-330°**² Rotation
- 0-330°**² Främre rotation
- 8 l_n/cykel**³ Luftförbrukning
- 5 (4-7) bar** Arbetstryck
- 40 µm**⁴ Filtreringsgrad
- 195 kg** Max egenvikt
- 2200 mm**⁵ Pelarlängd PL



1 + 2 + 3 + (4) + (A+PL) + (B/C/D) : Mechspace Pro 70P specifikation

Belastningstabell

Arbetstryck (bar)	4	5	5,5	6	7
Max last (kg)	50	60	65	70	70

¹ Se belastningstabell samt belastningsdiagram s. 5.

² 0-360° utan rotationsstoppar.

³ Vid max last och 5 bar.

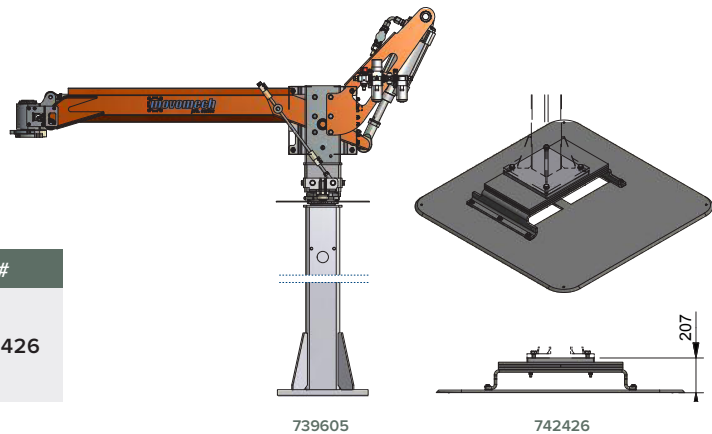
⁴ Till Mechspace Pro: 0,01 µm, FRL-enhet ingår.

⁵ Standard pelarlängd PL vid mobil fotplatta: 2000 mm.

1. Basmodell	#
Mechspace Pro 70P	739605

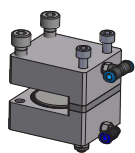
B. Mobil fotplatta	Vikt (kg)	#
Mobil fotplatta 1480x1480	415	742426

Standard pelarlängd PL vid mobil fotplatta: 2000 mm.

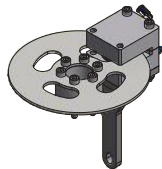


3a. Pneumatik utbalanserad	#
2-vikt	741330
2-vikt automotive	741331
2-vikt + sänkfunktion	741332
2-vikt automotive + sänkfunktion	741333
3-vikt	741334
3-vikt automotive	741335
3-vikt + sänkfunktion	741336
3-vikt automotive + sänkfunktion	741337

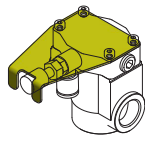
3b. Pneumatik pilotstyrd	#
Pilotstyrd	741338
Pilotstyrd + sänkfunktion	741339



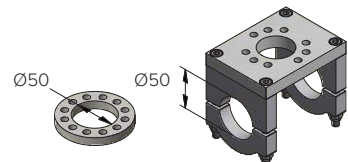
743155



741300



741803



739804

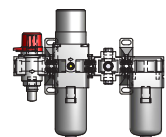
739590

C. Tillval	#
Övre broms	743155
Främre broms	741300
Kit för manuell tryckavlastning *	741803

D. Fästen	#
Klämfäste för rör **	739590
Svetsfäste för rör **	739804

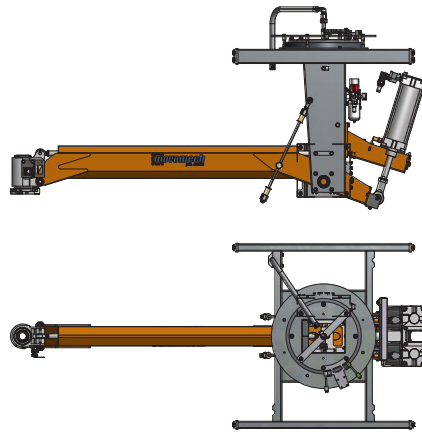
* Underlättar avluftning av Mechspace Pro inför reparations- och underhållsarbete. Till Mechspace Pro 70P : antal = 1 st.

** Rör Ø50 ingår ej.

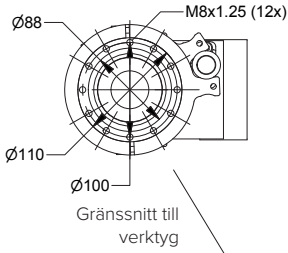


FRL-enhet 0,01 µm ingår.

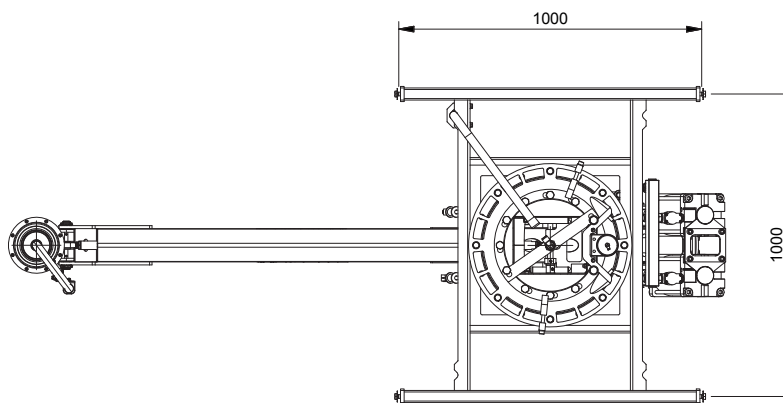
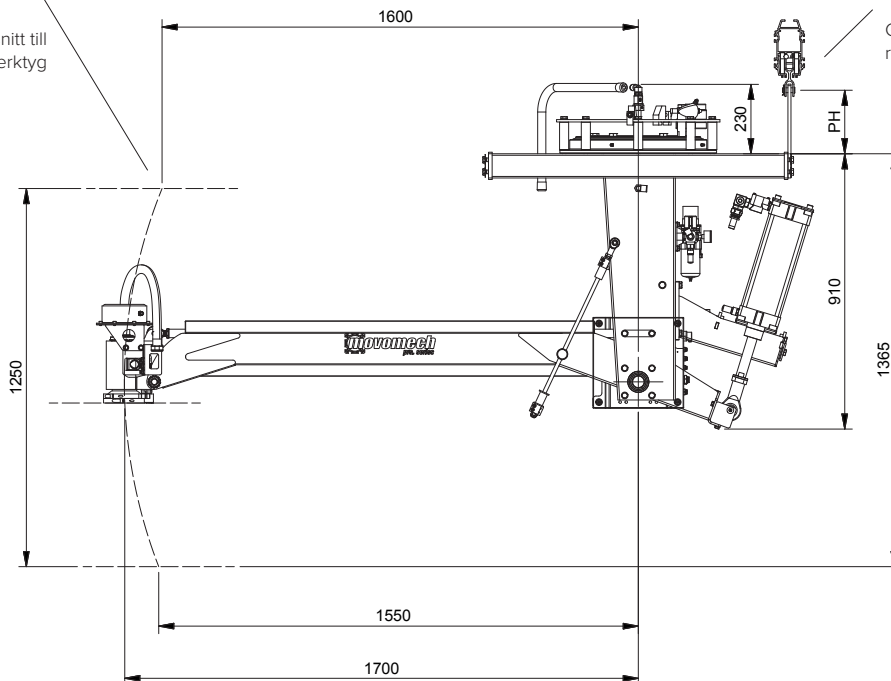
150



- 150 kg**¹ Max last
- 1500 Nm** Max moment
- 1250 mm** Slaglängd SL
- 0-310°**² Rotation
- 0-330°**² Främre rotation
- 16 l_n/cykel**³ Luftförbrukning
- 6 (5-7) bar** Arbetstryck
- 40 µm**⁴ Filtreringsgrad
- 200 kg** Max egenvikt



Glappfria löpvagnar rekommenderas



1 + 2 + 3 + (4) + (A) : Mechspace Pro 150 specifikation

Belastningstabell

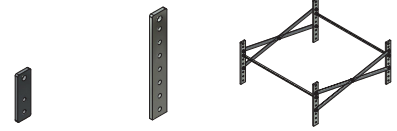
Arbetstryck (bar)	4	5	6	7
Max last (kg)	100	150	150	150

¹ Se belastningstabell samt belastningsdiagram s. 5.

² 0-360° utan rotationsstoppar.

³ Vid max last och 6 bar.

⁴ Till Mechspace Pro: 0,01 µm, FRL-enhet ingår.



733835/37

740940/41

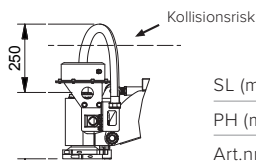
740943/45/47/49

Nedpendling	Höjd PH (mm)	Antal	c/c	#	#
Nedpendling PH 50	50	4	-	733835	733837
Nedpendling PH 90-210*	90-130-170-210	4	-	740940	740941
Nedpendling 4x PH 250-370*	250-290-330-370	1	1000	740943	740945
Nedpendling 4x PH 410-490*	410-450-490	1	1000	740947	740949
			Ø (mm)	16,5	20,5
			Passar löpvagn	AHB1.1/2	AHB3

* Tillkas till vald höjd PH.

Då Mechspace Pro 150 utrustas med broms framtill, krävs att lyftaren pendlas ner för att inte kollidera med traversen då hela slaglängden utnyttjas.

Tabellen nedan ger rekommenderad nedpendlingshöjd PH som funktion av slaglängden SL.



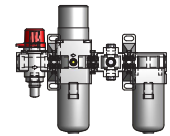
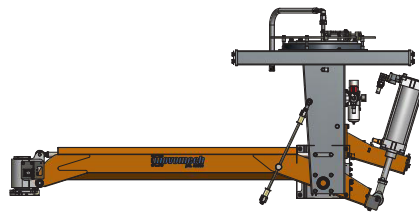
SL (mm)	0-1000	0-1040	0-1080	0-1120	0-1160	0-1200	0-1240	0-1250
PH (mm)	50	90	130	170	210	250	290	310
Art.nr	733835/37	740940/41	740940/41	740940/41	740940/41	740943/45	740943/45	740943/45

2. Basmodell

#

Mechspace Pro 150

740700



FRL-enhet 0,01 µm ingår.

3a. Pneumatik utbalanserad

#

2-vikt	741370
2-vikt automotive	741371
2-vikt + sänkfunktion	741372
2-vikt automotive + sänkfunktion	741373
3-vikt	741374
3-vikt automotive	741375
3-vikt + sänkfunktion	741376
3-vikt automotive + sänkfunktion	741377

3b. Pneumatik pilotstyrd

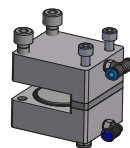
#

Pilotstyrd	741378
Pilotstyrd + sänkfunktion	741379

A. Tillval

#

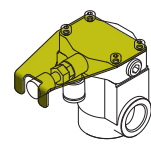
Övre broms	742708
Främre broms	740755
Kit för manuell tryckavlastning *	741803



742708



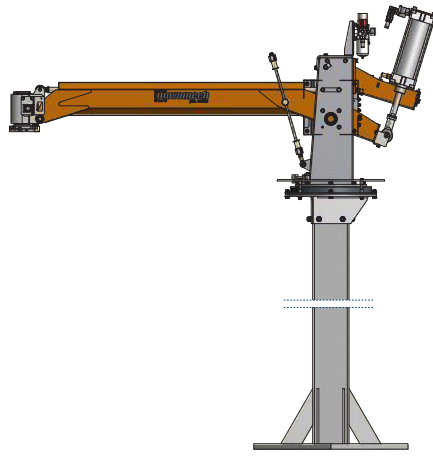
740755



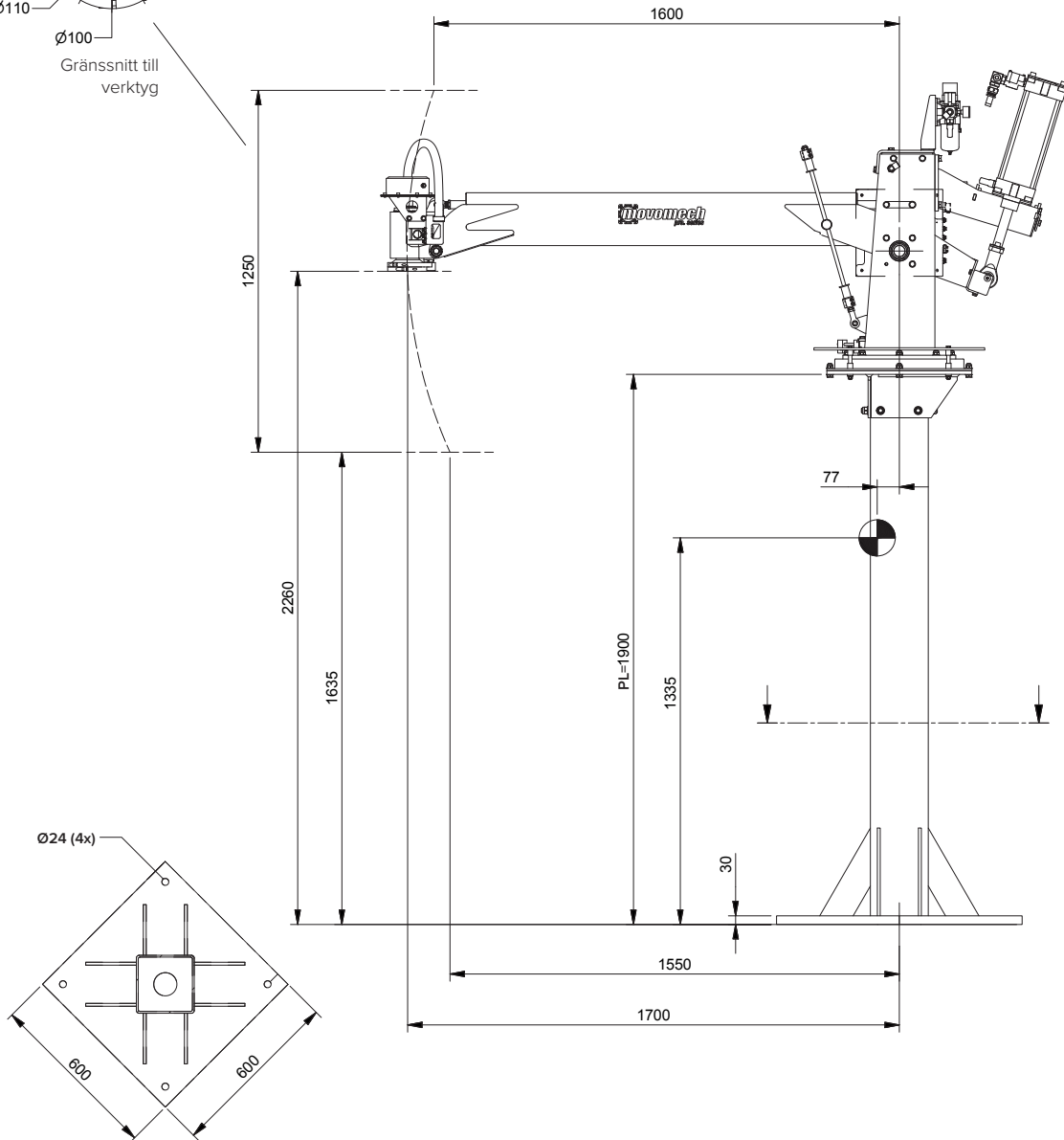
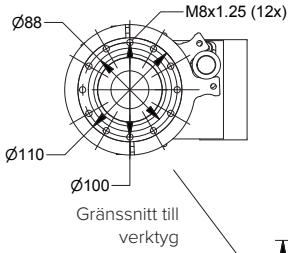
741803

* Underlättar avluftning av Mechspace Pro inför reparations- och underhållsarbete. Till Mechspace Pro 150 : antal = 2 st.

150P



- 150 kg**¹ Max last
- 1500 Nm** Max moment
- 1250 mm** Slaglängd SL
- 0-310°**² Rotation
- 0-330°**² Främre rotation
- 16 l_n/cykel**³ Luftförbrukning
- 6 (5-7) bar** Arbetstryck
- 40 µm**⁴ Filtreringsgrad
- 330 kg** Max egenvikt
- 1900 mm** Pelarlängd PL



1 + 2 + 3 + (4) + (A+PL) + (B) : Mechspace Pro 150P specifikation

Belastningstabell

Arbetstryck (bar)	4	5	6	7
Max last (kg)	100	150	150	150

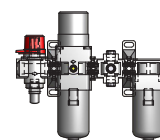
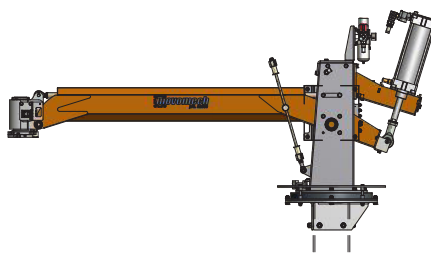
¹ Se belastningstabell samt belastningsdiagram s. 5.

² 0-360° utan rotationsstoppar.

³ Vid max last och 6 bar.

⁴ Till Mechspace Pro: 0,01 µm, FRL-enhet ingår.

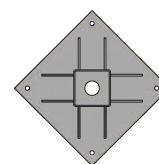
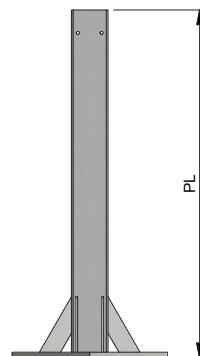
1. Basmodell	#
Mechspace Pro 150P	740705



FRL-enhet 0,01 µm ingår.

2. Pelare	#
Pelare PL=1900	742900

Tillåten PL: 1700-2400 mm

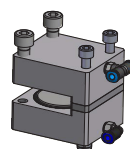


3a. Pneumatik utbalanserad	#
2-vikt	741370
2-vikt automotive	741371
2-vikt + sänkfunktion	741372
2-vikt automotive + sänkfunktion	741373
3-vikt	741374
3-vikt automotive	741375
3-vikt + sänkfunktion	741376
3-vikt automotive + sänkfunktion	741377

AM: Automotive

3b. Pneumatik pilotstyrd	#
Pilotstyrd	741378
Pilotstyrd + sänkfunktion	741379

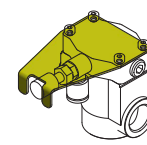
B. Tillval	#
Övre broms	742708
Främre broms	740755
Kit för manuell tryckavlastning *	741803



742708



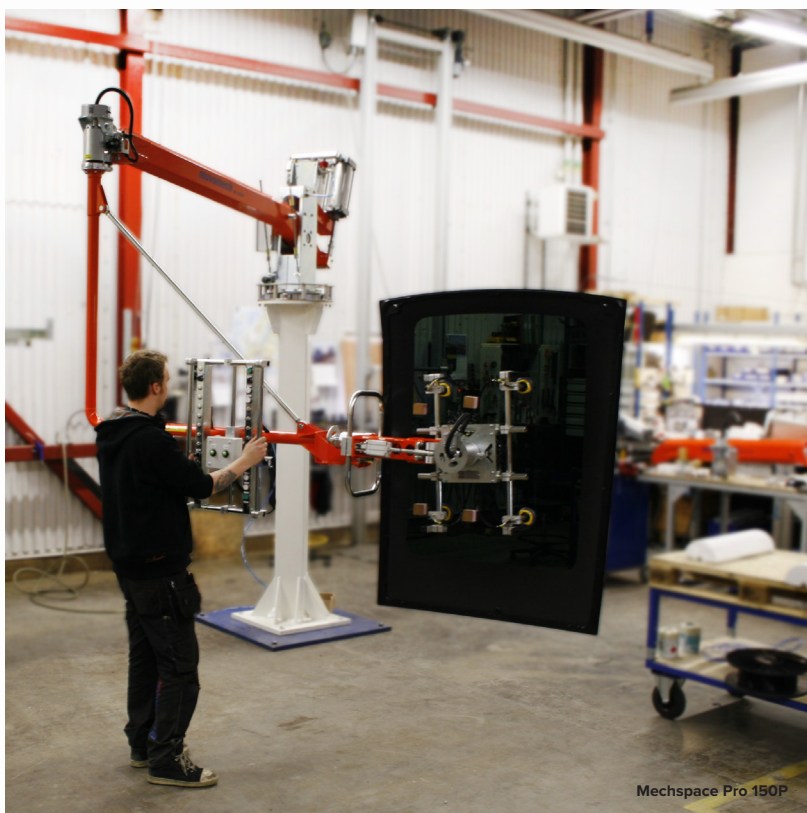
740755



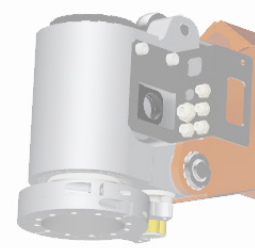
741803

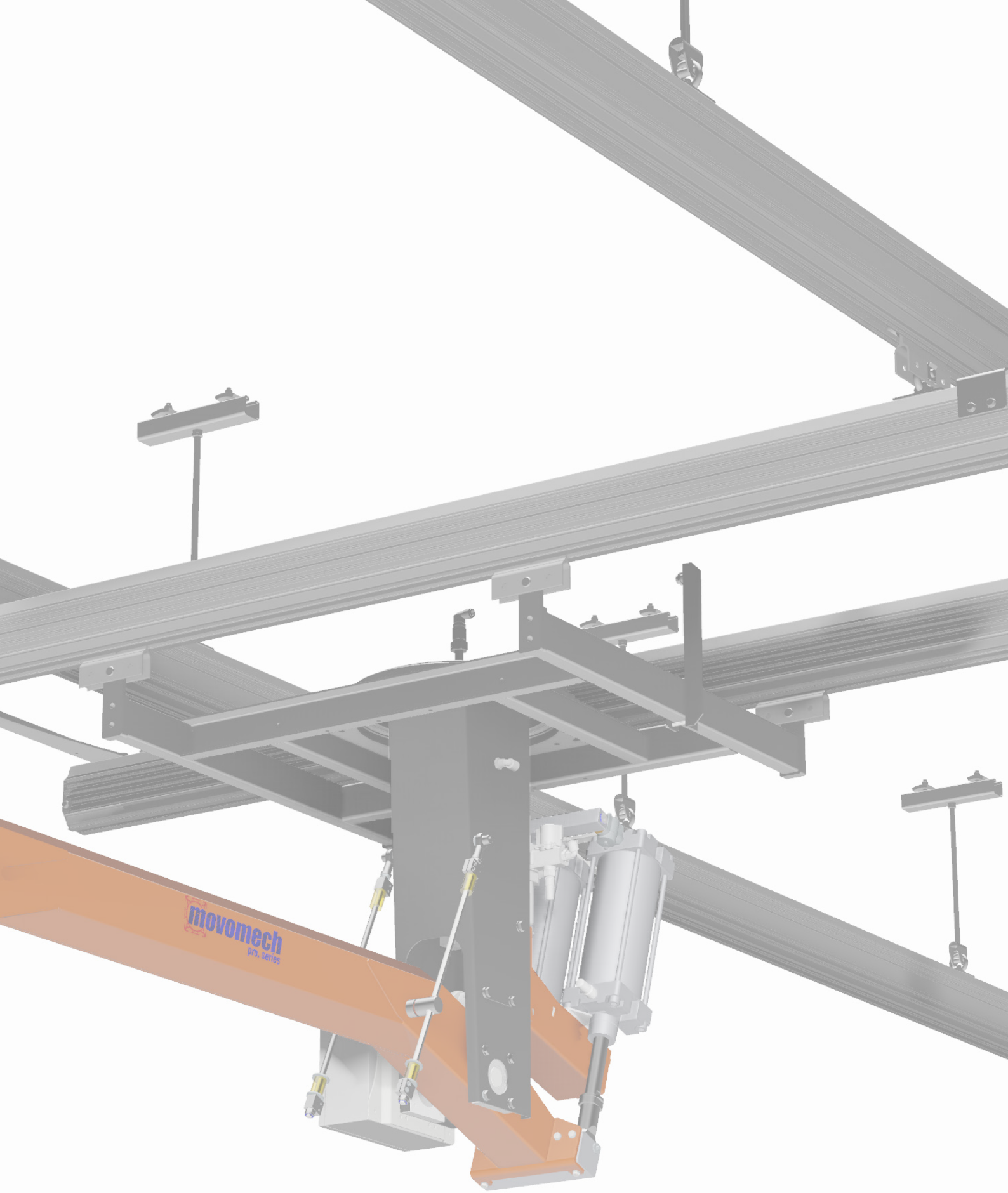
* Underlättar avluftning av Mechspace Pro inför reparations- och underhållsarbete. Till Mechspace Pro 150P : antal = 2 st.

"Mechspace Pro är extremt lättmanövrerad och ger ergonomisk rörelsefrihet inom ett stort arbetsområde."



"Mechspace Pros momentupptagningsförmåga ger stora fördelar vid komplex hantering av detaljer, och vid gripning och rotation av excentrisk last."





**För mer information, kontakta
din säljare**

MOVOMECH AB
E-post: sales@movomech.com
Web: www.movomech.se

