

## MECHCHAIN PRO II™

## Lättmanövrerat lyftdon för professionell lyfthantering

Mechchain Pro II™ är ett extremt lättmanövrerat lyftdon för professionell lyfthantering. Frekvensstyrning ger en steglös lyfthastighet som kontrolleras via joystick.

Mechchain Pro II™ kombinerar möjligheten till god kontroll och hög precision, samtidigt som den erbjuder en imponerande lyfthastighet!



MECHCHAIN PRO II™ ger dig:

- en välkontrollerad och precis lyftrörelse
- en extremt låg bygghöjd som möjliggör installation även i trånga utrymmen

TYPISKA TILLÄMPNINGSOMRÅDEN:

- allmänna lyft med stropp eller krok
- lyft inom alla typer av industri
- montering med hög lyftprecision
- lyft med specialverktyg för monteringsarbete
- pallplockning och plockning från rullbana

# Smidig frekvensstyrd kättinglyftare

## Lättmanövrerad och smidig

Mechchain Pro II är ett extremt lättmanövrerat lyftdon för professionell lyfthantering. Frekvensstyrning ger en steglös lyfthastighet som kontrolleras via joystick. Mechchain Pro II kombinerar möjligheten till god kontroll och hög precision, samtidigt som den erbjuder en imponerande lyfthastighet.

## Låg installationshöjd

Detta lyftdon är lämpligt då en välkontrollerad och precis rörelse önskas. Integration med skensystemets löpvagn ger en mycket låg bygghöjd och möjliggör installation även i trånga utrymmen.

## Integrerad PLC och möjlig radiostyrning

Mechchain Pro II har integrerad PLC förberett för att förenkla kundanpassade funktioner. Det finns även möjlighet att välja radiostyrning i de fall detta underlättar hanteringen.

## Encoder

Mechchain Pro II kan som option utrustas med en encoder som avläser axeln i spindelgränsläget. Detta gör det möjligt att ställa in ett nedre stoppläge, samt ytterligare två stopp/start-lägen längs med slaglängden. Positionerna lagras i ett inbyggt minne i frekvensomriktaren, och sparas även om strömmen bryts.

## Manöverdon i aluminium

För en hög tillgänglighet även i krävande miljöer har Mechchain Pro II utrustats med manöverdon i aluminium med snabbkontakt mot manöverkabel. Det finns även ett urval standardiserade fästen som tillval, för enkel montering på gripverktyg eller vakuumok.

## Passar i många miljöer

Mechchain Pro II finns i lastklasserna: 63-80-125-160-225 kg. Typiska tillämpningsområden är allmänna lyft med stropp eller krok, lyft inom alla typer av industri, montering med hög lyftprecision, lyft med specialverktyg för monteringsarbete, pallplockning och plockning från rullbana.

*Mechchain Pro II  
kombinerar god kontroll  
och hög precision, samtidigt  
som den erbjuder en imponerande lyfthastighet.*



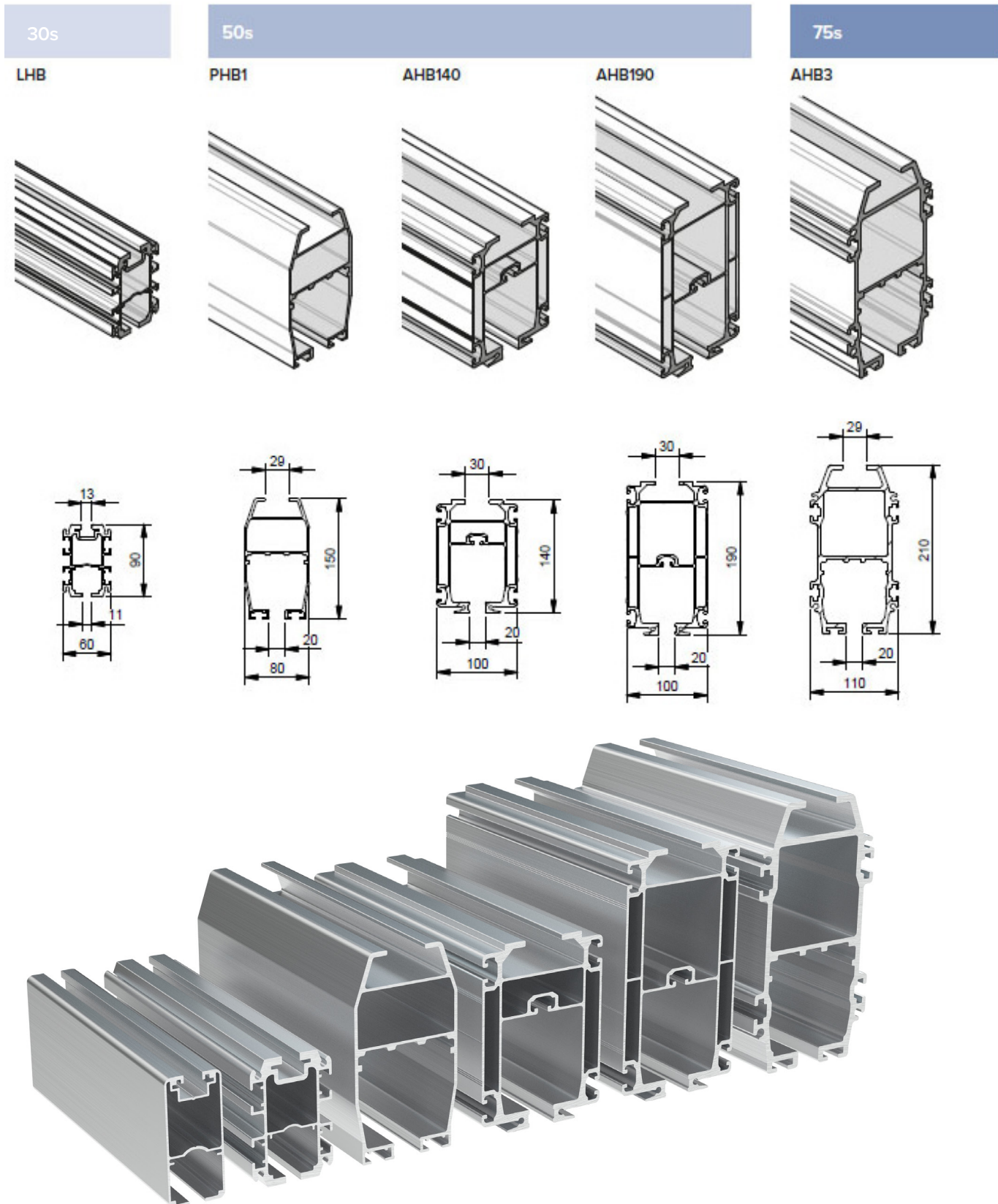
**movomech**  
pro. series II

SWL 225 kg

SWL 200KG

# Skenprofiler

Mechchain Pro II är kompatibel med nedan skenprofiler.



## Viktklass

63

80

125

160

63-80-125-160 kg	Max last SWL
5 m	Slaglängd
420 mm	Bygghöjd Z <sub>min</sub>
1x230V, N, PE	Spänning
0,37 kW	Motoreffekt
10AT	Säkringsklass
IP54	Kapslingsklass
3m/M6	Maskingrupp
20 kg	Egenvikt

## Viktklass

225

225 kg	Max last SWL
3,5 m	Slaglängd
420 mm	Bygghöjd Z <sub>min</sub>
1x230V, N, PE	Spänning
0,37 kW	Motoreffekt
10AT	Säkringsklass
IP54	Kapslingsklass
3m/M6	Maskingrupp
20 kg	Egenvikt

## Det ergonomiska lyftet

På ett enkelt och smidigt sätt kan man manövrera ett säckhanteringsverktyg tillsammans med Mechchain Pro.

Säckhanteringsverktyget är det optimala verktyget om man är i behov att lyfta, skära och tömma säckar på sitt innehåll.

De steglösa lyft- och sänkrörelserna i kombination med hög precision och enkel positionering säkerställer att säckarna alltid är kvar i önskad position vid tömning.



# Basmodell 30s, 1-part

## 1. Basmodell #

30s, 1-part 745143

## 2. Lastenhet Max last v (m/min) #

30s, 1-part	63 kg	0-16	745105
	80 kg	0-15	745106

v: lyfthastighet

## 3. Krok #

Standardkrok	731418
Säkerhetskrok	731637
Svivelkrok el + pneu	744779
Svivelkrok pneu	744780



731418



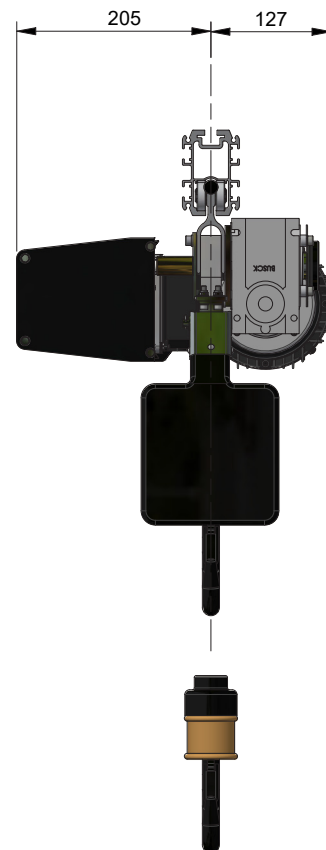
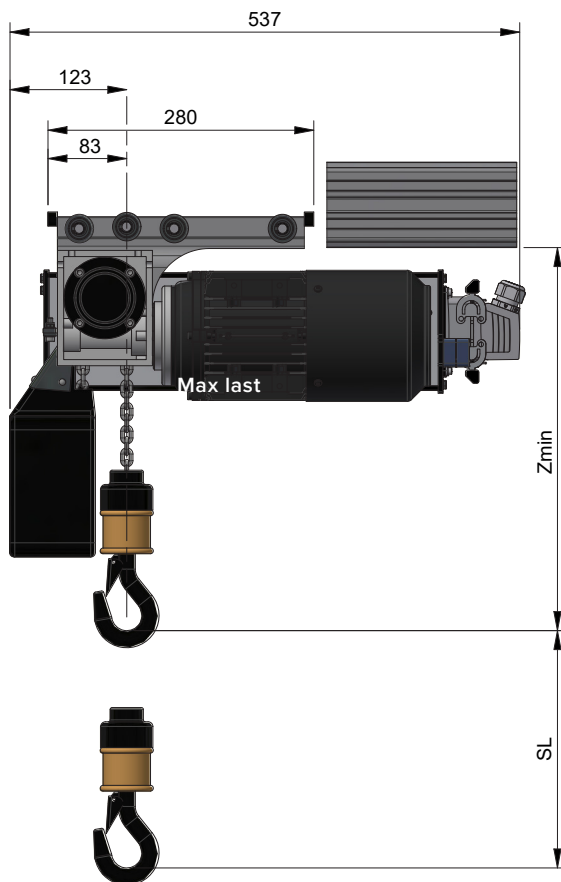
731637



744779



744780



Ytterligare konfigureringar, se sida 13

# Basmodell 50s, 1-part

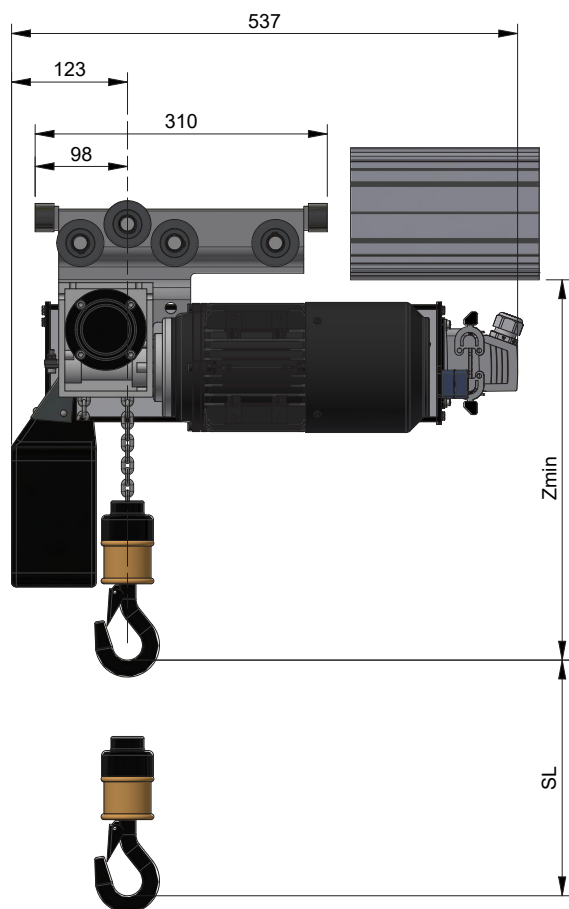
## 1. Basmodell #

50s, 1-part 745144

## 2. Lastenhet Max last v (m/min) #

2. Lastenhet	Max last	v (m/min)	#
50s, 1-part	63 kg	0-16	745105
	80 kg	0-15	745106
	125 kg	0-12	745107
	160 kg	0-10	745108

v: lyfthastighet

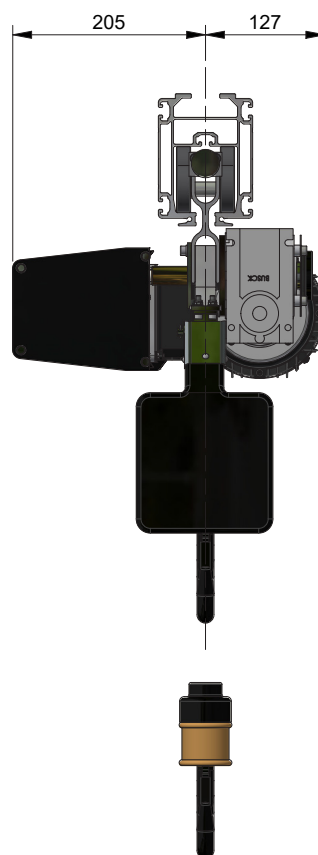


## 3. Krok #

Standardkrok 731418  
 Säkerhetskrok 731637  
 Svivelkrok el + pneu 744779  
 Svivelkrok pneu 744780



731418 731637 744779 744780



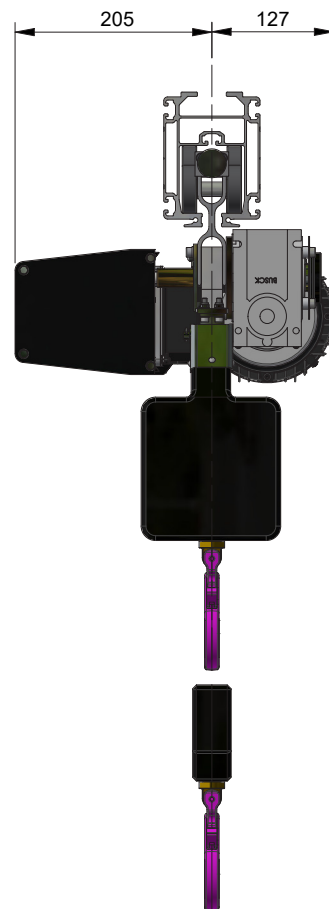
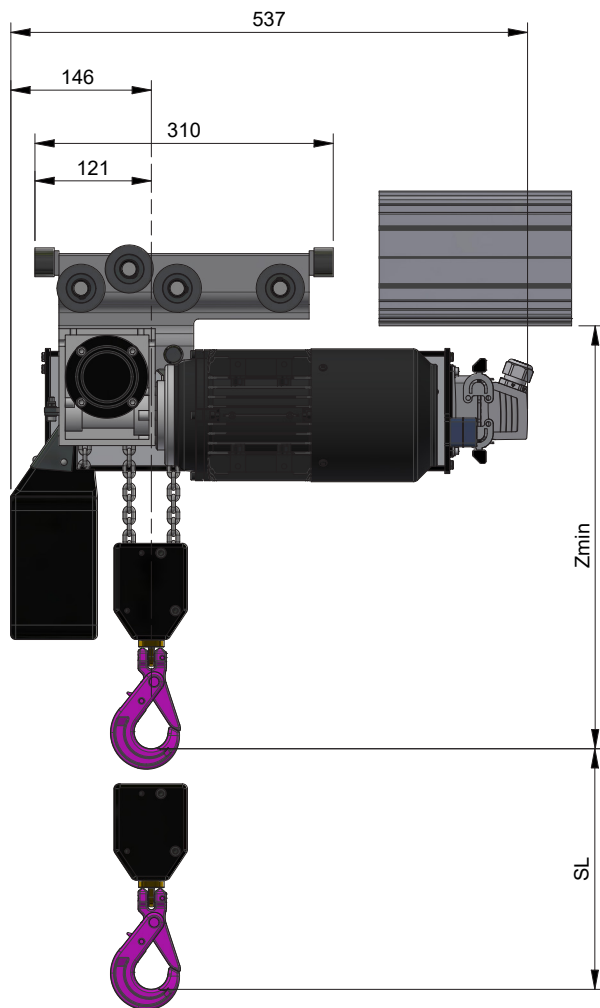
Ytterligare konfigureringar, se sida 13

# Basmodell 50s, 2-part

1. Basmodell	#
50s, 2-part	745146

2. Lastenhet	Max last	v (m/min)	#
50s, 2-part	225 kg	0-7	745109

v: lyfthastighet



Ytterligare konfigureringar, se sida 13



# Basmodell 75s, 1-part

1. Basmodell	#
75s, 1-part	745166

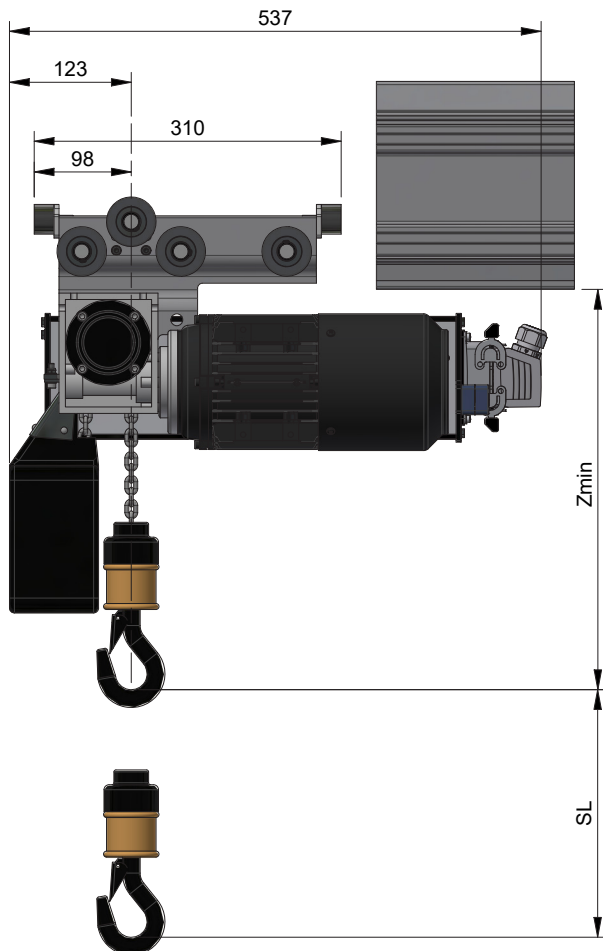
2. Lastenhet	Max last	v (m/min)	#
75s, 1-part	63 kg	0-16	745105
	80 kg	0-15	745106
	125 kg	0-12	745107
	160 kg	0-10	745108

v: lyfthastighet

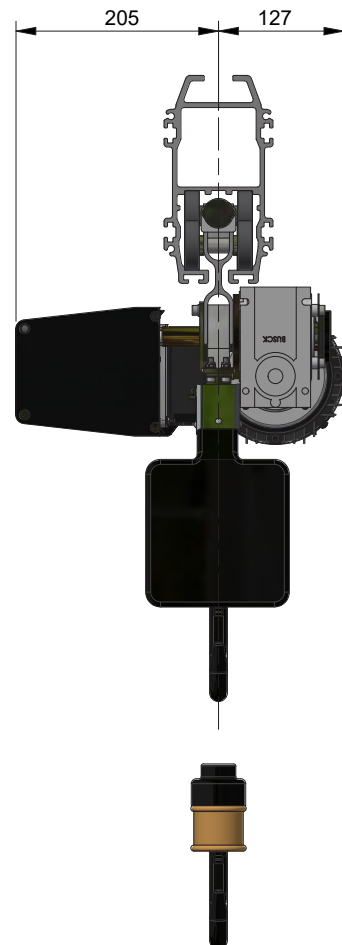
3. Krok	#
Standardkrok	731418
Säkerhetskrok	731637
Svivelkrok el + pneu	744779
Svivelkrok pneu	744780



731418      731637      744779      744780



Ytterligare konfigureringar, se sida 13

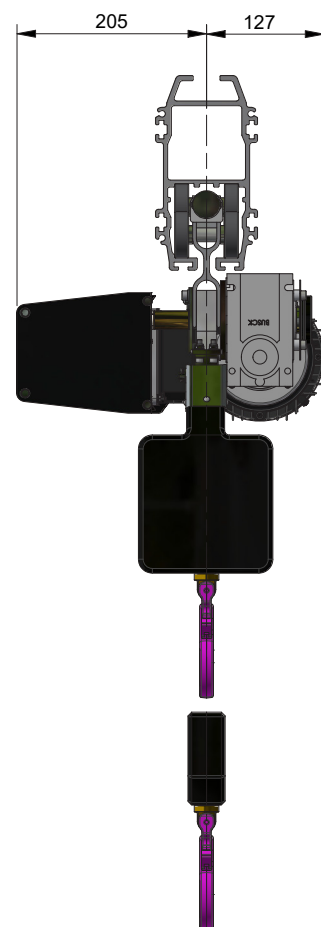
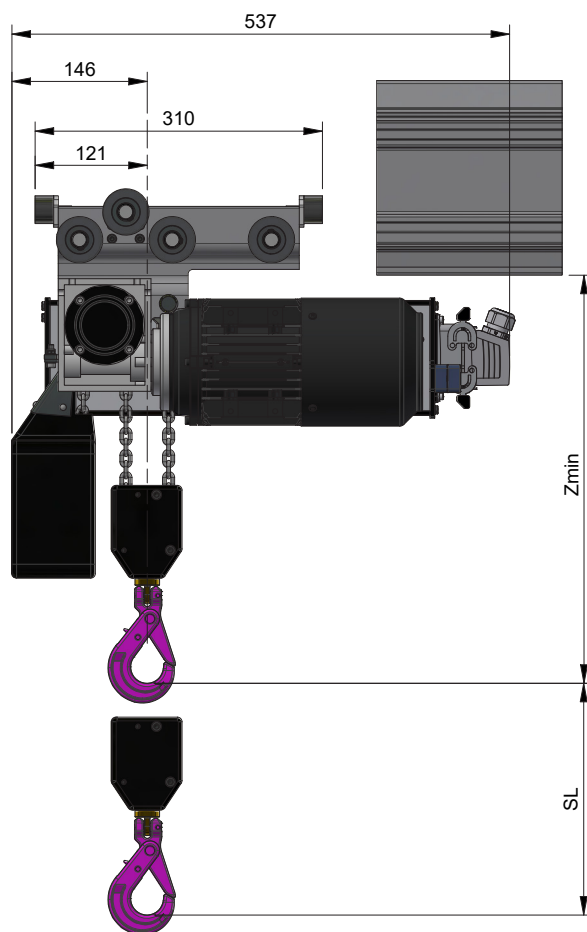


# Basmodell 75s, 2-part

1. Basmodell	#
75s, 2-part	745147

2. Lastenhet	Max last	v (m/min)	#
75s, 2-part	225 kg	0-7	745109

v: lyfthastighet



Ytterligare konfigureringar, se sida 13

# Universal, 1-part

## 1. Basmodell #

Universal, 1-part 745145

## 2. Lastenhet Max last v (m/min) #

Universal, 1-part	63 kg	0-16	745105
	80 kg	0-15	745106
	125 kg	0-12	745107
	160 kg	0-10	745108

v: lyfthastighet

## 3. Krok #

Standardkrok 731418

Säkerhetskrok 731637

Svivelkrok el + pneu 744779

Svivelkrok pneu 744780

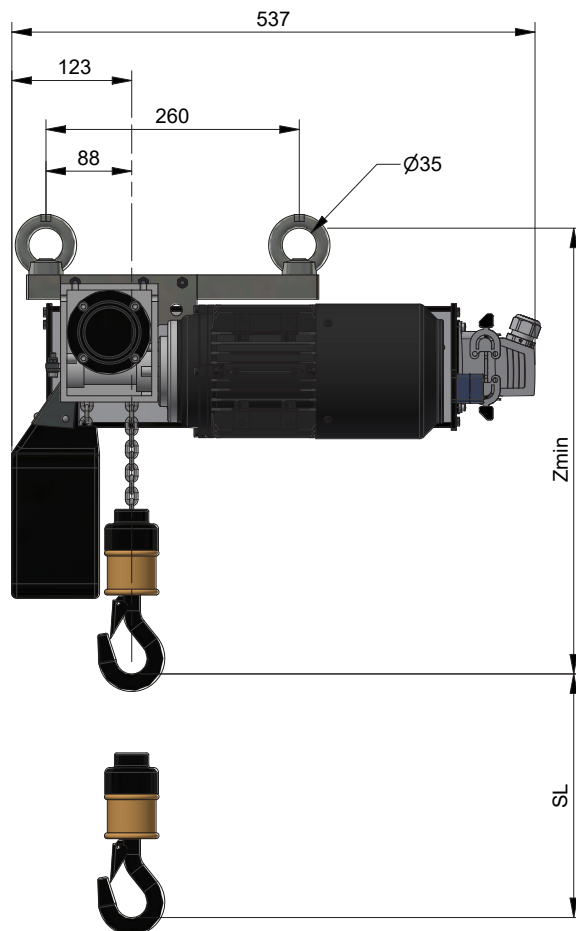


731418

731637

744779

744780



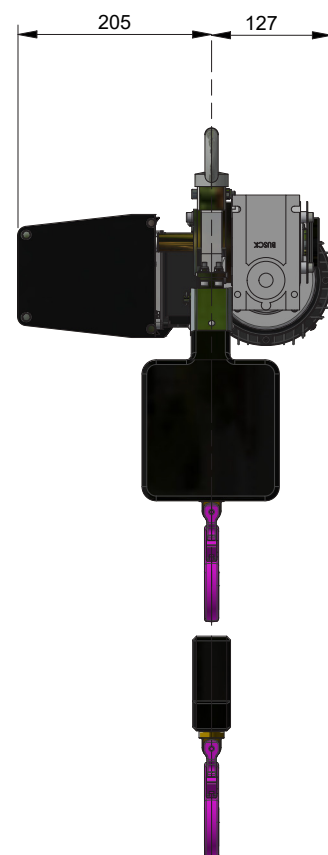
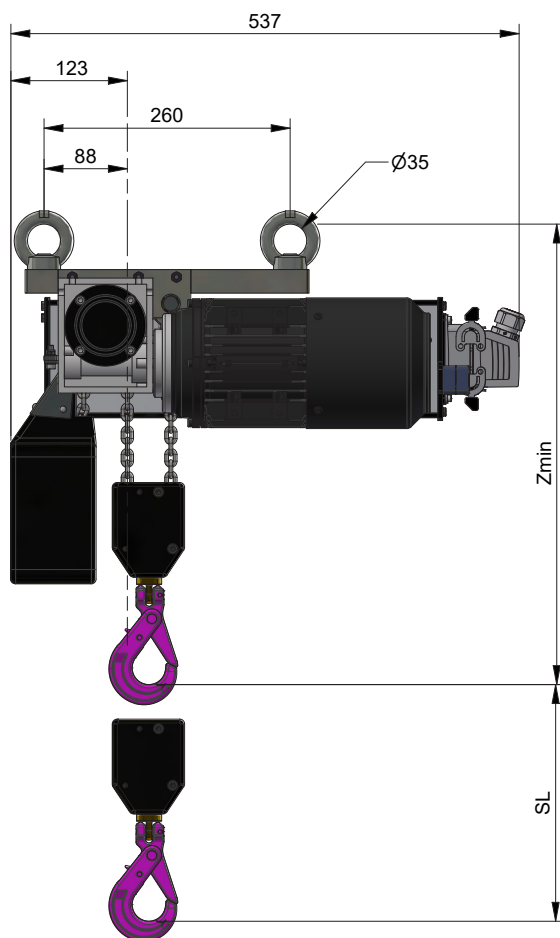
Ytterligare konfigureringar, se sida 13

# Universal, 2-part

1. Basmodell	#
Universal, 2-part	745148

2. Lastenhet	Max last	v (m/min)	#
Universal, 2-part	225 kg	0-7	745109

v: lyfthastighet



Ytterligere konfigureringer, se sida 13

# Tillval

## 1. Manöverdon - Hängande

	Längd	#
Manöverkabel M17	2500 mm	742955
Manöverkabel M17	3000 mm	742956
Manöverkabel M17	3500 mm	742957
Manöverkabel M17	4000 mm	742958
Manöverkabel M17	4500 mm	742959



## 2. Manöverenhet

	#
M17 Med nödstopp	742195
M17 Med nödstopp + skydd	742196
M17 Med nödstopp + skydd + handtag	742197



742195



742196



742197

## 3. Media ut

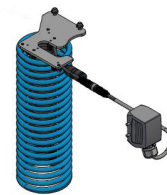
	Längd	#
Spiralslang Ø10 pneu	200-2600 mm	745155
Spiralkabel	300-2600 mm	745153
Spiralkabel + Ø10 pneu	320-2600 mm	745154



745155



745153



745154

## 1. Manöverdon - Spiral

	Längd	#
Manöverkabel M12	300 mm	743105
Manöverkabel M12	600 mm	740937
Manöverkabel M12	1000 mm	741586
Manöverkabel M12	2000 mm	741678
Manöverkabel M12	5000 mm	741679
Manöverkabel M12	7500 mm	741680



## 2. Manöverenhet

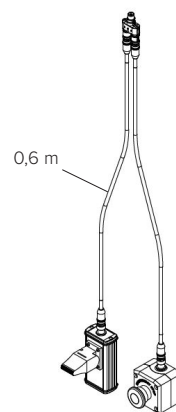
	#
M12 Med nödstopp	742192
M12 Med nödstopp + skydd	742194
M12 Med separat nödstopp	742240
M12 Med separat nödstopp + skydd	742241



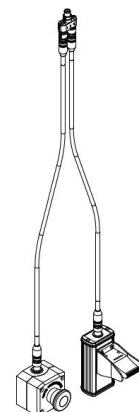
742192



742194



742240



742241

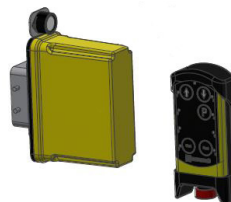
# Tillval

## 1. Radiostyrning

#

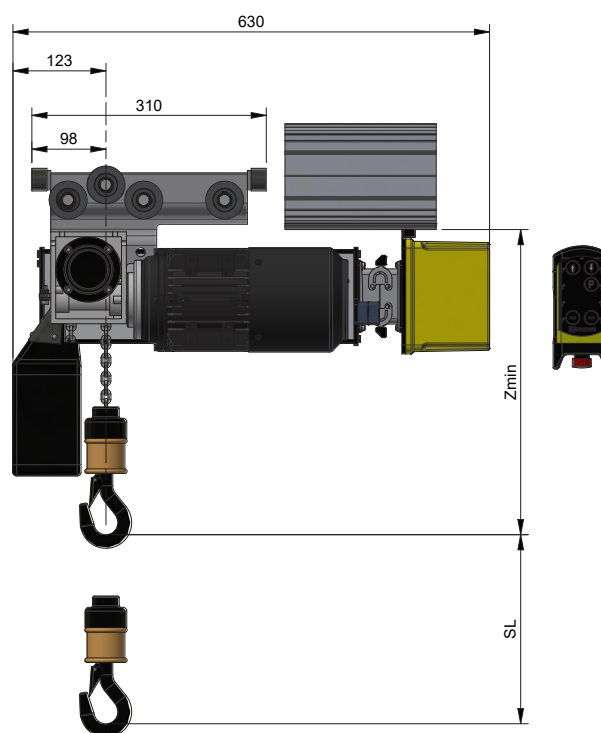
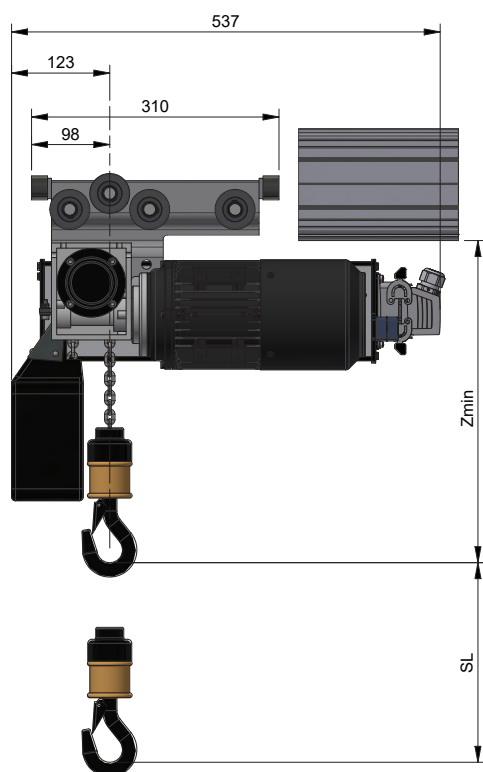
Radiostyrning inkl. laddare

745152



Vid val av radiostyrning ändras Mechchain från steglös till 2-hastighets drift i Z-led.

Även valmöjligheterna för manöverdon och manöverenhet är ej kompatibla tillsammans med radiostyrning.



\* Exempel ovan.

Bild till vänster visar motor utan radiostyrning och bild till höger med radiostyrning. Observera att utökad längd tillkommer vid köp av Mechchain inkl. radiostyrning.

# Tillval

## 1. Media - In

#

Ändfäste - Sadel (A)	745149
Ändfäste - Schackel (D)	745150
Avtagararm för C-skena	745151
Avtagararm för strömbana *	744054

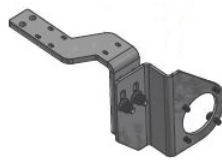
\* Ej kompatibel med basmodell 30s



745149



745150



745151



744054

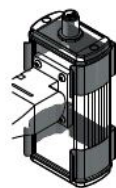
## 2. Tillval

#

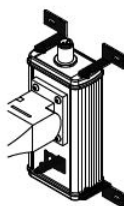
Balansblock till hängmanöver	733243
Monteringsklämma	742242
Väggfäste - Fast	742243
Väggfäste - Justerbart	742244



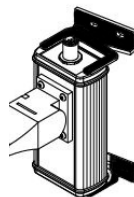
733243



742242



742243



742244

## 3. Tillval

#

Encoder kit	744920
-------------	--------

\* Encodern förenklar positionering i Z-led

\* Monteras i spindelgränsläget

\* Teach-in-funktion

\* Kopplas direkt till Mechchain Pro II (ingen extern PLC)

WORLD-CLASS LIFTING SOLUTIONS



MOVOMECH AB  
E-mail: [sales@movomech.com](mailto:sales@movomech.com)  
Web: [www.movomech.se](http://www.movomech.se)